

福島大学大学院

共生システム理工学研究科

環境放射能学専攻

博士後期課程

学修案内

2023

(2023年度入学者用)

目 次

環境放射能学専攻博士後期課程の概要・特色

- 1．環境放射能学専攻博士後期課程の目的…………… 1
- 2．教育課程の特色…………… 1
- 3．3分野の特色・目標…………… 2

教務関係日程表…………… 4

教育方法

- 1．授業時間帯…………… 4
- 2．授業科目の履修方法…………… 4
- 3．学位の授与…………… 5
- 4．履修手続きについて…………… 6
- 5．成績評価について…………… 6
- 6．成績発表・不服申立てについて…………… 7
- 7．長期履修学生制度について…………… 7

授業案内

- 1．開設授業科目…………… 8
- 2．授業内容…………… 8

その他

- 1．大学間交流協定に基づく学生派遣について…………… 1 1
- 2．学内諸施設の利用について…………… 1 3
- 3．各種手続き等に関する注意事項…………… 1 4

関係規程等…………… 1 5

ディプロマ・ポリシー、カリキュラム・ポリシー…………… 3 1

配置図…………… 3 3

2023年度 教務関係日程表(4月～9月)

4月		5月		6月		7月		8月		9月										
1 土	予備審査申請書類締切 (9月修了希望者)	1 月		1 木		1 土		1 火		1 金										
2 日	履修登録期間	2 火		2 金		2 日		2 水	補講期間	2 土										
3 月		3 水		3 土		3 月		3 木		3 日										
4 火		入学式 / 新入生ガイダンス	4 木		4 日		4 火			4 金	4 月									
5 水		5 金		5 月		5 水		5 土		5 火										
6 木		6 土		6 火		6 木		6 日		6 水										
7 金		7 日		7 水		7 金		7 月		7 木	成績発表(全学生) 9/7									
8 土		8 月		8 木		8 土		8 火		8 金	不服申立期間(全学生) 9/7～9/8 11:00まで									
9 日		9 火		9 金		9 日		9 水		9 土	夏									
10 月		10 水		10 土		10 月		10 木		10 日	休									
11 火		授業	授業	授業	授業	授業	授業	授業		授業	授業	授業	授業							
12 水	・「所属分野」、「研究指導 教員」、「研究課題」提出期 限(新入生) 4/10～4/14								11 木						11 日		11 火		11 金	11 月
13 木	12 金													12 月		12 水		12 土	12 火	
14 金	13 土													13 火		13 木		13 日	13 水	
15 土	14 日		14 水		14 金		14 月	大学一斉休業期間 8/13～8/16 (全施設閉鎖)	14 木											
16 日	15 月		15 木		15 土		15 火		15 金											
17 月	16 火		16 金		16 日		16 水	16 木	16 土											
18 火	17 水		17 土		17 月		17 木	17 金	17 日											
19 水	18 木		18 日		18 火		18 金	18 土	18 月											
20 木	19 金		19 月		19 水		19 土	19 日	19 火											
21 金	20 土		20 火		20 木	本審査申請書類締切 (9月修了希望者)	20 日	履修登録期間	20 水	保存用博士論文及び博士 論文内容要旨提出締切										
22 土	21 日		21 水		21 金		21 月		21 木	博士論文審査及び最終試験終 了(9月修了希望者)										
23 日	22 月		22 木		22 土		22 火		22 金											
24 月	23 火		23 金		23 日		23 水		23 土											
25 火	24 水		24 土		24 月		24 木		24 日											
26 水	25 木	みなし土曜日	25 日		25 火		25 金		25 月											
27 木	26 金		26 月		26 水		26 土		26 火											
28 金	27 土		27 火		27 木		27 日		27 水											
29 土	28 日		28 水		28 金		28 月		28 木											
30 日	29 月		29 木		29 土	補講期間	29 火		29 金	学位記授与式(9月修了者)										
31 水	30 火	研究計画書・研究指導計画書作成・確認	30 金		30 日		30 水	30 土												
	31 水				31 月		31 木													

2023年度 教務関係日程表(10月～3月)

10月		11月		12月		1月/2024年		2月/2024年		3月/2024年	
1 日	履修登録修正期間	1 水	みなし金曜日	1 金		1 月	冬季休業 大学一斉休業期間 12/29～1/3 (全施設閉鎖)	1 木		1 金	
2 月		2 木		2 土		2 火		2 金	補講期間	2 土	
3 火		3 金		3 日		3 水		3 土		3 日	
4 水		4 土		4 月		4 木		4 日		4 月	成績発表(全学生) 3/4
5 木		5 日		5 火		5 金		5 月		5 火	不服申立期間(全学生) 3/4～3/5 11:00まで
6 金		6 月		6 水		6 土		6 火		6 水	
7 土		7 火		7 木		7 日		7 水		7 木	
8 日		8 水		8 金		8 月		8 木		8 金	
9 月		9 木		9 土		9 火		9 金		9 土	
10 火		10 金		10 日		10 水		10 土		10 日	
11 水	11 土		11 月	授業	11 木	11 日	11 月	入試準備			
12 木	12 日		12 火		12 金	12 月	12 火	後期日程入試			
13 金	13 月		13 水		13 土	13 火	みなし月曜日	13 水	春季休業		
14 土	14 火	授業	14 木		14 日	14 水		14 木			
15 日	15 水		15 金		15 月	15 木	15 金	15 金			
16 月	16 木		16 土		16 火	16 金	16 土	16 土			
17 火	17 金		17 日		17 水	17 日	17 日	17 日			
18 水	18 土				18 木	18 日	18 日	18 月			
19 木	19 日				19 火	19 月	19 月	19 火			
20 金	20 月				20 水	20 土	20 火	博士論文審査及び最終試験終了		20 水	
21 土	21 火		みなし木曜日	21 木	21 日	21 水		21 木		保存用博士論文及び博士論文 内容要旨提出締切	
22 日	22 水			22 金	22 月	22 木	本審査申請書類締切 (3月修了希望者)	22 金			
23 月	23 木			23 土	23 火	23 金		23 土			
24 火	24 金		24 日	24 水	24 土		24 日				
25 水	25 土		25 月	冬季休業	25 木		25 日	天皇誕生日 [入試準備 前期日程入試 (2/25～2/26)]	25 月	学位記授与式	
26 木	26 日		26 火		26 金	26 月	26 月		26 火		
27 金	27 月		27 水		27 土	27 火	27 火		27 水		
28 土	28 火		28 木		28 日	28 水	28 水		28 木		
29 日	29 水		29 金		29 月	29 木	29 木		29 金		
30 月	30 木		30 土		大学一斉休業期間 12/29～1/3 (全施設閉鎖)	30 火			30 土		
31 火			31 日			31 水			31 日		

環境放射能学専攻博士後期課程の概要・特色

1. 環境放射能学専攻博士後期課程の目的

本専攻は、人工および天然放射性核種の環境中の動態を解明し、計測、モニタリング計画、制御、予測、評価などに、高度な専門知識に基づいて中長期的視点で総合的に取り組むことができ、環境防護、予測評価、環境修復、廃炉、中間貯蔵、浄化などの分野の課題解決ならびに学術的発展に貢献するとともに、その融合・深化させた知見を社会の課題解決に活用できる実践的な力を有する研究者・専門職業人を育成します。

本専攻（後期課程）では、前期課程までに培われた基礎的・実践的な学力を基盤として、以下の知識・素養・能力を修得させます。

- ・自己の専門分野に関する高度な専門知識と技能。
- ・世界ならびに地域の課題解決に向け、自立して研究・開発を行える能力と、異分野の専門家と対話できる能力。
- ・環境放射能学を構成するさまざまな学問分野に関する専門知識を融合・深化し、従来の学問分野の枠組みにとらわれず多元的な視点から発展させる能力。
- ・研究成果を国際的な場で発表し知の創生に貢献できる能力。
- ・非専門家への示唆に富んだコミュニケーションができる能力。

本専攻は1領域から成り、具体的な知識や研究・開発能力は以下の通りです。

[環境放射能領域]

環境放射能学は、生態学、生物学、地球科学、現象数理学、化学、物理学などを基礎として、さらに機械工学、電気工学、社会科学などの分野などをも包含する融合的学問分野である。これらの専門知識を基礎として、それらを深化・発展させて環境中の放射能の動態メカニズムを明らかにすることは、人類の安心・安全な社会・環境構築にとって極めて重要です。

このような視点に立ち、高度な研究能力を持ち、生態学、モデリング、計測技術等に関する知識などに基づいて自立した研究を行うことにより、さまざまな産業分野において環境放射能学を基礎とする高度な研究開発に貢献できる能力を身につけていることが必要です。

修了後の進路は、公的研究機関、電力会社、環境関連企業、建設・土木系企業、資源系企業、分析・評価企業の技術者・研究者並びに官公庁・自治体の専門的担当者等を想定しています。

2. 教育課程の特色

< フィールドへの近接性を活かした高度専門技術修得のための実習 >

本学ならびに本専攻は、福島第一原発から約 50 km に位置し、放射能汚染地域での日帰りでの調査も可能です。チェルノブイリ地域を含め、世界的に見てもこのように汚染地域に近接した教育機関は希少です。こうした近接性を活かして、実際にフィールドに出て観測や試料採取を実践的に行う科目を設定しています。環境放射能研究所では専

門技術を活用した高度な研究を展開する一方、国内外の様々な研究機関と協定を締結し、共同研究を実施してきました。基礎科目においては、環境放射能研究所が有する生態学・モデリング・計測分野の高度な専門技術を教授するとともに、研究ネットワークを活用し、国内外の研究機関が有する多様な技術を修得させます。

<学際性を醸成するための分野横断的プログラム>

環境放射能は、森林、河川、海洋などの間をその形態を変えつつ移動し、水および土壌、堆積物から植物や動物に吸収され、食物連鎖等を通じて生物間での移行も生じます。このような性質から、環境放射能に関わる諸課題は単一の研究領域では対処できないものであり、自身の所属する狭い学問分野にとらわれず広く知識・技術を習得することが必要となります。環境放射能研究所には、環境放射能に関するさまざまな学問領域を基礎とする研究者が所属しており、学生に対して研究活動に直結する研究手法の教授、多面的な視点からの批判・提案が可能です。応用科目では、自身の専門とする分野および専門分野外の知識および研究手法を学ばせ、自身の研究に活用する姿勢を育み、俯瞰的・横断的・学際的思考の強化を図ります。

<知の還元を主導する人材の育成>

福島原発事故以後、科学的知見を正しくわかりやすく伝えることが強く求められてきました。環境放射能研究所では、設立当初から一般市民を対象とした成果報告会や地域研究懇談会を開催し、研究によって得られた知見を地域社会に還元する試みを行ってきました。特に、地域研究懇談会では、研究者が各地域の公民館などに出向き、10～30名程度の地域住民と膝を交えての説明や議論、意見交換などを行っています。参加住民は、農業・漁業・林業などの従事者、技術者、主婦、会社員などさまざまな職種の方々です。単なる講演会と異なり、将来の仕事や生活に関する不安に基づく多様な質問や疑問が提示され、それらに科学的かつ客観的に答えなければなりません。本専攻では、この活動を学生教育に取り入れ、学生のサイエンスコミュニケーション能力の向上に活用します。一般市民に放射能に関する科学的な知見をわかりやすく伝えるには、環境放射能に関する専門知識はもちろんのこと、関連する幅広い教養など“総合的な知の活用”が求められます。また、一般市民に正しく・わかり易く伝えるためのプレゼンテーション力も重要となります。受講生は、自身の研究成果を中心に2年次までに学んだ知識を最大限に活用し、内部・外部講師による専門的講義を受講したうえで、一般市民向けの研究懇談会を実践の場として、研究成果の発表スキルの向上を図るとともに、これまでに学んだ知識をさらに深化させます。また、担当教員の支援のもと、研究懇談会の企画・実行・評価・改善に参画させることで、知の還元を主導できる人材の育成を目指します。

3.3 分野の特色と目標

本専攻には3つの分野があり、それぞれ以下のような特徴を持つ教育・研究を行っています。そのいずれかに興味があり、自分に適合していると考えた学生を求めます。

[生態学分野]

生態学、生物学、またはそれらを基礎とする放射生態学分野の研究を通して、専門的な知識・技術・技能および、実践的な知識運用・課題解決能力、および多面的な視点から事象をとらえようとする姿勢を育成する。

[モデリング分野]

地球科学，現象数理学，またはそれらを基礎とする放射能モデリング分野の研究を通して，専門的な知識・技術・技能および，実践的な知識運用・課題解決能力，および多元的な視点から事象をとらえようとする姿勢を育成する。

[計測分野]

化学，物理学，機械工学，電気工学，またはそれらを基礎とする放射能計測分野の研究を通して，専門的な知識・技術・技能および，実践的な知識運用・課題解決能力，および多元的な視点から事象をとらえようとする姿勢を育成する。

教務関係日程表

詳しくは、LiveCampus 上にUPしている日程表(年度毎に更新)を参照してください。
以下のURLよりダウンロードできます。

<http://kyoumu.adb.fukushima-u.ac.jp/>

教育方法

1. 授業時間帯

曜日 時限	月曜日～金曜日	土曜日
1時限	8:40～10:10	8:40～10:10
2時限	10:20～11:50	10:20～11:50
昼休み	11:50～13:00	11:50～13:00
3時限	13:00～14:30	13:00～14:30
4時限	14:40～16:10	14:40～16:10
5時限	16:20～17:50	16:20～17:50
6時限	18:00～19:30	18:20～19:50
7時限	19:40～21:10	

2. 授業科目の履修方法

(1) 履修基準

下表は福島大学大学院共生システム理工学研究科規程に記載の別表8に該当する。

区分	基準	単位数
必修	応用科目	8単位
	講究科目	6単位
選択必修	基礎科目	6単位
最低修得単位数合計		20単位

上記を修得し、本研究科が行う博士論文の審査及び最終試験に合格すること。

(2) 開設授業科目及び履修方法

本専攻のカリキュラムは単一の「環境放射能領域」のもと、「基礎科目」と「応用科目」、「講究科目」から構成されます。下記に各年次における開講科目を記述します。

(博士1年次)

環境放射能に関する理解を深化・発展させるための基礎となる手法を学修するため、基礎科目6科目(放射生態学特別演習・、放射能動態解析特別演習・、放射能計測特別演習・)を開講します。学生はこの中から3科目を選択・受講し、複

数の分野の高度専門技術を習得します。研究指導教員とのディスカッションやゼミ、具体的な実験方法などの研究指導のもと講究科目（環境放射能特別研究）を受講し、研究活動を本格化させます。

（博士 2 年次）

指導教員が開講する環境放射能特別演習 I、II を受講し、研究課題に対する基礎的理論や基礎的概念を構築するとともに研究の新たな展開法について学修し、自立して研究できる能力を修得します。また、課題に応じた研究プロジェクトに参加し、指導教員のもとで研究プロジェクトメンバーから研究課題に関する関連領域の国内外の最新状況等について聴取し、研究課題の広がりや関連性について理解します。このことによって多様な視点で自らの研究課題を遂行する能力を養います。また、1 年次に引き続き研究指導教員とのディスカッションやゼミ、具体的な実験方法などの研究指導のもと講究科目（環境放射能特別研究）を受講し、研究活動を進展させます。

（博士 3 年次）

「環境放射能特別演習 III」では、自らの研究内容を、異分野を含む複数教員とのディスカッションを通して精査することによって、研究内容の充実を図り、研究内容の広がりを獲得し、自立した研究者としての能力を高めます。「サイエンスコミュニケーション特別演習」では、研究懇談会における自身の研究成果を中心に発表を行うとともに運営に参画させることで、科学的知見を社会に還元するための実践的な手法を修得させます。2 年次に引き続き研究指導教員とのディスカッションやゼミ、具体的な実験方法などの研究指導のもと講究科目（環境放射能特別研究）を受講し、博士論文を完成させます。

3 . 学位の授与

本研究科博士後期課程に3年以上在学して、P . 4に記載した履修基準により20単位以上の単位を修得し、かつ、必要な研究指導を受けた上、大学院の行う博士論文の審査及び最終試験に合格する必要があります。ただし、福島大学大学院学則第25条による優れた研究業績を上げた者の在学期間の短縮については、「優れた研究業績を上げた者の在学期間短縮と早期修了に関する取扱要項」を参照してください。

博士論文を提出するにあたっては、そのレベルの国際性や客観性の観点から、国際学会等に2報以上報告し、公刊された論文3報を有し、その内1報は英語で記述された論文を有すること、または、それと同等の業績を有することとします。

博士論文審査は、研究過程全般を通して学生の学習経過を詳細に把握している1名の主査及びそれ以外の2名の副査の計3名が審査委員会を構成して行います。その際、研究テーマの設定と研究の枠組みの適正性、研究方法、進め方の妥当性、データ収集、文献引用の適切性、データ処理、データ分析的確さ、結論を導くための論理性や妥当性、研究内容の独創性や発展性及び新規性や実践的な有用性の観点から審査を行うものとします。研究科委員会で審査する前に研究発表（最終試験）を行い、研究科全教員からの意見や助言を求めることとします。審査委員会は3分の2以上出席した研究科委員会に審査過程と可否の結果を報告し、了承を得ることとなっています。研究科長は、その結果を学長に報告し、学長は、報告に基づき、博士の学位を授与すると決定された者には学位記を交付して学位を授与します。なお、学位論文は、原則として公表となります。

4. 履修手続きについて

- (1) 履修手続きは「2 - (2)開設授業科目及び履修方法」を熟読し、必ず指導教員等と相談の上、インターネットに接続された学内外のパソコンから LiveCampus に接続して行ってください。

詳しくは、LiveCampus 上にあるマニュアルまたは履修登録の期間に教務課、総合情報処理センター等に置くマニュアル(印刷物)を参照してください。

携帯電話からの履修登録はできませんので注意してください。

ID、パスワードを忘れた場合は、総合情報処理センターに問い合わせてください。なお、電話での問合せには応じられません。

- (2) 定められた期間内に履修登録をしなかった授業科目については、いかなる理由があっても受講することは認められませんので注意してください。

「開講科目受講希望及び受講可能時間帯用紙」は、以下のURLよりダウンロードできます。

<http://kyoumu.adb.fukushima-u.ac.jp/>

- (3) 授業期間の最終日までに病気や事故などやむを得ない理由で、履修登録をした科目の受講を継続することが困難になった場合などは、履修登録撤回を認めることがあります。証明できる書類を添付の上、授業期間の最終日(集中講義の場合はその最終日)までに教務課に申請してください。

5. 成績評価について

成績の評価は、5段階の評価(S、A、B、C及びF)に基づいて行われます。この5段階の評価には、それぞれグレードポイント(GP)が与えられます(下の表を参照)。評点が「60点以上」に達していれば、C以上の評価となります。

C評価を達成するための具体的な要件は、シラバスにおいて明示されます。なお、本学の責任ですべてを評価できない科目については、GPによる評価は行いません。

	評語	学 修 成 果	評点	GP
合 格	S	単位認定基準を満たし、かつすべての項目で優秀な学修成果をあげた	90点～ 100点	4
	A	単位認定基準を満たし、かつ多くの項目で優秀な学修成果をあげた	80点～ 89点	3
	B	単位認定基準を満たし、かついくつかの項目で優秀な学修成果をあげた	70点～ 79点	2
	C	単位認定基準を満たす最低限の学修成果をあげた	60点～ 69点	1
不 合 格	F	単位認定基準の学修成果をあげられなかった	59点以下	0

6. 成績発表・不服申立てについて

成績は、LiveCampus で確認します。各セメスターの成績発表日以降に当該セメスター分が追加されますので各自必ず確認してください。なお、紙での交付は行っていませんので留意してください。成績の確認は、メンテナンス期間を除き随時可能です。

成績評価について不服がある場合には、セメスターごとの所定の期間内に申立てをすることができます。不服申し立ては、LiveCampus により行います。申請方法等詳細は、掲示によりお知らせします。

この「不服申し立て」に対しては当該授業科目の担当教員が個別に対応します。ただし、非常勤講師担当の授業科目にかかわる「不服申し立て」については教務担当窓口で対応します。

成績に対する不服は、単に自分が期待した評価が得られなかったというだけでは、申し立てることはできません。「不服申し立て」にあたっては、シラバスの成績評価基準による自己採点と得られた成績評価との間に明らかにギャップがあるなど、不服申し立てを行うに足る合理的な根拠を明確に説明することが必要です。要件を満たさない申し立ては不許可となります。

7. 長期履修学生制度について

本研究科では、職業との関係で1年間又は1セメスターで修得可能な単位数が限定される場合、あらかじめ入学前若しくは学年末に申請して許可を受け、通常の修業年限を超えて在学できる長期履修学生制度を設けています。長期履修学生は、通常の修業年限である3年間の課程を、6年間、5年間又は4年間とあらかじめ計画し、許可を得て修学することになります。カリキュラム及び授業料の総額は通常の修業年限の場合と同じです。

申請を希望する場合は、「福島大学大学院長期履修学生に関する取扱規則」を熟読の上、掲示の指示により、所定の期間に申請してください。

授業案内

1. 開設授業科目

下表は福島大学大学院共生システム理工学研究科規程に記載の別表 7 に該当する。ただし、担当教員の欄は 2023 年度入学者向けに追加されたものである。

領域 区分	科目 区分	履修分野	授業科目	履修 年次	単位数		授業形態			備考	担当教員	
					必 修	選 択	講 義	演 習	実 習			
環 境 放 射 能 領 域	基礎 科目	生態学	放射生態学 特別演習	1前		2					ヨシノ、和田、 石庭、五十嵐	
			放射生態学 特別演習	1後		2					ヨシノ、和田、 石庭、五十嵐	
		モデリング	放射能動態解析 特別演習	1前		2					コブ リョウ、高田、 グシエ、平尾、 脇山	
			放射能動態解析 特別演習	1後		2					コブ リョウ、高田、 グシエ、平尾、 脇山	
		計測	放射能計測 特別演習	1前		2					塚田、鳥居、 ヲマン	
			放射能計測 特別演習	1後		2					塚田、鳥居、 ヲマン	
		応用 科目	共通	環境放射能 特別演習	2前	2						指導教員
				環境放射能 特別演習	2後	2						指導教員
	環境放射能 特別演習			3前	2						指導教員	
	サイエンスコミュニケーション 特別演習			3後	2						塚田、ヨシノ、 ヲマン、和田、 平尾、脇山	
講究 科目	共通	環境放射能 特別研究	1～3通	6					指導教員			

2. 授業内容

基礎科目

「放射生態学特別演習Ⅰ」 [実習：2単位選択必修（生態学分野）]

博士後期課程第1セメスターで受講する実習・演習科目です。受講する学生は、生物への放射性核種の移行・蓄積や放射線による生物への影響の評価に関する高度な手法を

修得します。また、各種関連施設を視察し、生物への放射性核種の蓄積や放射線影響の評価技術の活用と実態、ならびにその背景にある社会的要請を学びます。生体内放射性核種分析や線量評価などを実習課題とし、研究活動を主導するリーダーとしての能力を養成します。

「放射生態学特別演習 II」 [実習：2単位選択必修（生態学分野）]

博士後期課程第2セメスターで受講する実習・演習科目です。受講する学生は、「放射生態学特別演習 I」での内容を踏まえて、生物への放射性核種の移行・蓄積や放射線による生物への影響の評価の高度化を学修します。教員と協議の上、外部研究機関での研修、視察を行います。これにより、様々な生物への放射性物質の蓄積状況や線量評価を行う為の高度な技術を修得し、新たな状況にも対応できる応用力を身につけます。

「放射能動態解析特別演習 I」 [実習：2単位選択必修（モデリング分野）]

博士後期課程第1セメスターで受講する実習・演習科目です。受講する学生は、放射性核種の環境動態に関する高度な解析手法を修得します。また、各種関連施設を視察し、環境中の放射性核種動態に関する先端技術や高精度数値シミュレーションの活用と実態、ならびにその背景にある社会的要請を学びます。環境試料中の放射性核種の高精度分析や数値計算モデルの開発などを実習課題とし、研究活動を主導するリーダーとしての能力を養成します。

「放射能動態解析特別演習 II」 [実習：2単位選択必修（モデリング分野）]

博士後期課程第2セメスターで受講する実習・演習科目です。受講する学生は、「放射能計測特別演習 I」での内容を踏まえて、放射性核種の環境動態の解析手法の高度化を学修します。教員と協議の上、外部研究機関での研修、視察を行います。これにより、放射性核種の環境動態を解析する為のスキルをさらに磨き、新たな状況にも対応できる応用力を身につけます。

「放射能計測特別演習 I」 [実習：2単位選択必修（計測分野）]

博士後期課程第1セメスターで受講する実習・演習科目です。受講する学生は、多核種分析を学習するとともに、様々な試料に対応する測定技術の高度な手法を修得します。また、各種関連施設を視察し、様々な放射線（能）測定の活用と実態、ならびにその背景にある社会的要請を学びます。核種分析や放射能関連測定技術開発などを実習課題とし、研究活動を主導するリーダーとしての能力を養成します。

「放射能計測特別演習 II」 [実習：2単位選択必修（計測分野）]

博士後期課程第2セメスターで受講する実習・演習科目です。受講する学生は、「放射能計測特別演習 I」での内容を踏まえて、比較標準試料等を用いて測定の高度化を学習します。教員と協議の上、外部研究機関での研修、視察を行います。これにより、様々な試料中放射性核種を分析する為のスキルを磨き、微量核種分析や放射能関連測定技術に関する最先端の高度な技術を修得し、新たな状況にも対応できる応用力を身につけます。

応用科目

「環境放射能特別演習」 [演習：2単位必修]

研究課題に対する国内外の最新の研究事例を題材として、その研究目的・課題の展開と集約の技法，科学技術論文の構成法等を含めて講述します。また、自らの研究の展開方法や方策について指導を受けて、研究課題に対する基礎的理論や基礎的概念を構築し、自立して研究できる能力を涵養します。また、課題に応じた研究プロジェクトに参加し、指導教員のもとで研究プロジェクトメンバーから研究課題に関する関連領域の国内外の最新状況等について聴取し、研究課題の広がりや関連性について理解します。このことによって多様な視点で自らの研究課題を遂行する能力を養います。

「環境放射能特別演習」 [演習：2単位必修]

研究課題に関する進展状況の報告を受け、さらに必要な国内外の最新の研究開発事例を講述するとともに、必要な基礎理論についても講述します。また、自らの研究の新たな展開についても指導を受けて、研究課題に対する理論や概念を構築し、研究課題の進展を図ります。また、課題に応じた研究プロジェクトに参加し、指導教員のもとで研究プロジェクトメンバーからの研究課題に関する関連領域の国内外の最新状況等についても聴取し、研究課題の広がりや関連性についても理解します。このことによって研究課題を多様な視点で解決していく方策を検討し、自らの研究課題を遂行する能力をさらに強化します。

「環境放射能特別演習」 [演習：2単位必修]

博士後期課程第5 Semesterで受講する演習科目となります。それまで積み上げてきた研究過程、研究成果の報告を受けて、自らの研究内容を異分野を含む教員とのディスカッションと通して精査することによって、研究内容の充実を図り、研究内容の広がりを獲得し、自立した研究者としての能力を高めるよう演習を行います。

「サイエンスコミュニケーション特別演習」 [演習：2単位必修]

博士後期課程3年次で受講する演習科目です。まず、座学によりサイエンスコミュニケーションの基礎的な知識・技法を学んだ上で、環境放射能研究所が行っている一般市民（非専門家）向けの研究懇談会等で、自身の研究内容をわかりやすく発表します。さらに、担当教員の支援のもと、研究懇談会の企画・実行・評価・改善に参画することで、科学的知見の社会還元を主導できる力を強化します。

講究科目

「環境放射能特別研究」 [演習：6単位必修]

指導教員のもと、研究課題を抽出し、抽出課題に対する研究計画の策定から研究を実施するための最適な実施計画を立て、それを遂行して完了できる実践的な能力を身につけ自立して研究できる能力を涵養します。また、実験や観測、解析などを研究プロジェクトメンバーと協力して進めるとともに、理論と実験・観測・解析の整合性の検証や実証試験等を行い、博士論文としてまとめることとなります。博士論文はオリジナリティのみならず、その具体性や実践性、有用性についても評価します。

その他

1. 大学間交流協定に基づく学生派遣について

本学では大学間交流協定に基づき海外の53大学と学術交流協定を締結しています。また、以下の35大学と学生交流協定を締結しており、交換留学をはじめとした学生の派遣・受入れによる交流を行っています。

学生交流協定を締結している大学については、留学先大学への入学料、検定料、授業料の納入は免除されます。ただし、留学期間中、福島大学に授業料を納入する必要があります。その他、渡航費、生活費など、留学に関わる費用は自己負担となります。以下の海外協定大学への交換留学を希望する学生は、国際交流センターへお問合せ下さい。

(1) 派遣人数および対象学類等(全学類、研究科対象)

協定先	人数
河北大学	5名以内
その他の協定校	原則2名以内

派遣・受入れの状況により、年度毎の派遣人数は調整される場合があります。

(2) 応募資格等

- ・海外派遣留学応募時点で本学の学生であること。
- ・派遣先大学での単位取得または専門の研究をする目的が明確であること。
- ・語学条件が設定されている協定校について、国際交流センターが定める語学要件を満たしている者。
- ・留学期間終了後、本学で卒業・修了できる者。

なお、応募の時点で非正規生である者、成績不良により最低修業年限を経過している者は対象外とします。

(3) 留学期間

留学期間は半年～1年間です。渡航月は協定校により異なり、8～10月となります。

(4) 派遣までの日程

2023年度は下記のとおり募集します。募集は、国際交流センターの掲示板やホームページにて行います。なお、日程については、変更になる可能性もあります。

2023年11月上旬～2024年1月末	募集
2024年2月上旬～中旬	面接選考
2024年2月下旬	派遣内定
2024年3月～7月	交換留学に向けての準備期間 (ビザの取得、航空券の手配)
2024年6月下旬	派遣者説明会の開催 (危機管理、渡航前手続きや奨学金等の説明)
2024年8月～10月	派遣先大学へ出発

詳細は、国際交流センターの掲示板やホームページで確認してください。

派遣先大学から受入許可が下りて正式に派遣決定となります。選考により派遣内定を得た場合であっても、受入許可が下りない場合は派遣が取り消されます。

派遣学生は、日本学生支援機構から給付型奨学金を受給できる可能性があります。給付金額は、地域によって異なりますが、1ヶ月あたり3～10万円となります。

国際交流センター

S棟 1階 (平日: 9:00-12:30 / 13:30-17:00)

TEL: 024-503-3066

E-mail: ryugaku@adb.fukukushima-u.ac.jp

学生交流協定締結大学 17カ国・地域 35大学

国名・地域	協定先	URL
中国	華東師範大学	http://www.ecnu.edu.cn
	河北大学	http://www.hbu.edu.cn
	重慶理工大学	http://www.cqut.edu.cn
台湾	国立台北大学	https://www.ntpu.edu.tw
	文藻外語大学	http://www.wzu.edu.tw
韓国	韓国外国語大学校	http://www.hufs.ac.kr http://international.hufs.ac.kr (留学生用)
	ソウル市立大学校	https://www.uos.ac.kr
	中央大学校	http://neweng.cau.ac.kr
	培材大学校	http://www.pcu.ac.kr
フィリピン	アテネオ・デ・マニラ大学	http://www.ateneo.edu
ベトナム	ベトナム国家大学	https://www.vnu.edu.vn

	ハノイ人文社会科学大学	
	トゥイロイ大学	http://en.tlu.edu.vn
アメリカ合衆国	ニューヨーク州立大学 アルバニー校	http://www.albany.edu
	コロラド州立大学	http://www.colostate.edu
	オザークス大学	http://www.ozarks.edu
	サンフランシスコ州立大学	http://www.sfsu.edu
	セント・トーマス大学	https://www.stthom.edu
	ルイジアナ州立大学	https://lsu.edu
英国	グラスゴー大学	https://www.gla.ac.uk
	ノーサンブリア大学	https://www.northumbria.ac.uk
ドイツ	ルール大学ボーフム	http://www.ruhr-uni-bochum.de
	ハノーファー大学	https://www.uni-hannover.de
	ルードヴィヒスハーフェン経済大学	http://www.hs-lu.de
	ミュンスター応用科学大学	https://en.fh-muenster.de
オランダ	ハンザUAS・フローニンゲン大学	https://www.hanze.nl
スペイン	サラゴサ大学	https://www.unizar.es
セルビア	ベオグラード大学	http://www.bg.ac.rs
ルーマニア	ブカレスト大学	https://unibuc.ro
ハンガリー	カーロリ・ガーシュパール・ カルビン派大学	http://www.kre.hu
スロベニア	リュブリャナ大学	http://www.uni-lj.si
ベラルーシ	ベラルーシ国立大学	http://www.bsu.by
ロシア	極東国立交通大学	http://en.dvgups.ru
トルコ	アンカラ大学	http://www.ankara.edu.tr
	中東工科大学	http://www.metu.edu.tr
	エーゲ大学	別途、国際交流センターまでお問い合わせください。

2. 学内諸施設の利用について

- (1) 附属図書館，情報基盤センター，地域未来デザインセンターについては，学生便覧の該当する箇所を参照のうえ利用してください。
- (2) その他の学内施設は，学類学生と同様に利用できますので，学生便覧等を参照のうえ，当該施設の担当事務へ問い合わせ利用してください。

3. 各種手続き等に関する注意事項

(1) 学生への連絡方法等

休講，補講，教室変更，授業に関する連絡事項，呼び出し等教務上の連絡は，LiveCampus 上にて行うほか共生システム理工学類研究実験棟 3 階の掲示板に掲示および口頭により連絡します。

大学では，学生が掲示を確認していることを前提としているので，掲示の見落としや誤読は学生自身の責任であり，毎日 1 回は必ず LiveCampus および掲示等確かめる習慣を身に付けてください。掲示の内容について不明な点があれば，直接担当窓口で確かめてください。

電話による問合せは，誤解や間違いを生じやすいので一切応じられません。

履修登録や修士論文等の提出については，関係規程を参照のうえ登録・提出期限を厳守してください。手続きの詳細については，指導教員を通して連絡するか掲示等にてお知らせします。

(2) 諸証明書の発行について

学割証（旅客運賃割引証），JR 用通学定期券購入用証明書，在学証明書，成績証明書，修了見込証明書，健康診断証明書については，共通講義棟（S 棟）2 階（教務課前）に設置してある証明書自動発行機により交付します。その他の証明書は，教務課で申し込んでください。その際の発行は，申込みの翌日以降となるので余裕をもって申請してください。

自動発行機の利用時間帯：月曜～土曜 8：30～20：30

(3) 諸届について

休学，退学等の手続きを要する場合は，「学生便覧」掲載の諸規程を読み，また，担当窓口にご相談するなど十分確認したうえで，早めに手続きを行ってください。

関係規程等

福島大学大学院共生システム理工学研究科規程

平成20年3月31日

(趣旨)

第1条 福島大学大学院共生システム理工学研究科(以下「研究科」という。)学生の履修等に関する事項は、福島大学大学院学則(昭和51年5月25日制定。以下「学則」という。)に定めるもののほか、この規程の定めるところによる。

(目的)

第2条 研究科は、「共生」のシステム科学という新たな枠組みの中で、21世紀の課題解決に向けた広範で多様な研究・教育を行い、地域に貢献できる人材と実践的な力を有する高度専門職業人・研究者を育成することを目的とする。

2 研究科の各専攻の目的は、次の各号に掲げるとおりとする。

一 共生システム理工学専攻 人・産業・環境が共生する社会を構築するために必要な課題に中長期的視点で総合的に取り組むことができ、獲得した知見を社会の課題解決に活用できる人材と実践的な力を有する専門職業人を育成する。

二 環境放射能学専攻 人工および天然放射性核種の、計測、モニタリング計画、制御、予測、評価などに中長期的視点で総合的に取り組むことができ、環境防護、予測評価、環境修復、廃炉、中間貯蔵、浄化などの分野に貢献するとともに、その知見を社会の課題解決に活用できる人材と実践的な力を有する専門職業人を育成する。

(入学者の選考)

第3条 学則第13条に規定する入学者の選考は、学力試験等の結果に基づき、研究科委員会の議を経て研究科長が行う。

(所属コース又は領域)

第4条 学生は、博士前期課程にあっては学則第5条第3項に規定するコース、博士後期課程にあっては学則第5条第4項に規定する領域のいずれかに所属しなければならない。

2 コース又は領域の所属は、入学後に決定する。

(研究指導教員)

第5条 学生には、研究指導教員を定める。

2 研究指導教員の決定は、研究科委員会が行う。

(履修方法)

第6条 学生は、所属する専攻及びコース又は領域に応じ、別に定める授業科目のうちから、別表1、別表2、別表3又は別表4に定める履修基準により、履修しなければならない。ただし、学則第25条第1項及び第2項のただし書きにより在学期間が短縮された者及び学則第25条の2第1項の規定により在学期間が短縮された者は、別に定める履修年次によらず履修することができる。

(学類等の授業科目の履修)

第7条 研究指導教員が必要と認めるときは、博士前期課程にあっては学類の授業科目を履修することができる。この場合において、修得した単位は、前条に規定する履修基準に基づく

単位数には含めない。

- 2 研究指導教員が必要と認めたときは、博士後期課程にあつては博士前期課程の授業科目を履修することができる。この場合において、修得した単位は、前条に規定する履修基準に基づく単位数には含めない。

(履修計画)

第8条 学生は、入学後、所定の期間内に研究指導教員の指導を受けて、研究課題を決定しなければならない。

- 2 学生は、あらかじめ研究指導教員の指導によって当該年度内に履修する授業科目を選択し、所定の期日までに履修登録をしなければならない。

(教育方法の特例)

第9条 研究科における授業及び研究指導は、学則第18条の2の規定に基づき、研究科委員会が特に必要と認める場合に限り、夜間その他特定の時間又は時期に行うことができる。

(試験)

第10条 授業科目の試験は、学期末又は学年末に行う。

- 2 病気その他やむを得ない事情により、前項に規定する試験を受けることができなかつた者については、追試験を認めることがある。

(成績)

第11条 授業科目の試験又は研究報告等の成績は、S、A、B、C及びFの5段階で評価し、S、A、B及びCを合格、Fを不合格とする。

(学位論文)

第12条 学位論文は、研究指導教員の指導を受けて、指定の期間内に提出しなければならない。

(最終試験)

第13条 最終試験は、所定の単位を修得中又は修得済みで、かつ、学位論文を提出した者について、口述又は筆記により行う。

- 2 最終試験の評価は、合格又は不合格とする。

(規程の改正)

第14条 この規程を改正するときは、研究科委員会の議を経なければならない。

(雑則)

第15条 この規程に定めるもののほか、学生の履修等に関し必要な事項は、研究科委員会において定める。

附 則

この規程は、平成20年4月1日から施行する。

附 則

- 1 この規程は、平成22年4月1日から施行する。
- 2 この規程による改正後の福島大学大学院共生システム理工学研究科規程第4条、第7条、第11条、第13条、別表1及び別表2の規定は、平成22年度入学生から適用し、平成22年3月31日から引き続き在学する者にあつては、なお、従前の例による。

附 則

- 1 この規程は、平成23年4月1日から施行する。

- 2 この規程による改正後の福島大学大学院共生システム理工学研究科規程別表1の規定は、平成23年度入学生から適用し、平成23年3月31日から引き続き在学する者にあつては、なお、従前の例による。

附 則

この規程は、平成23年10月1日から施行する。

附 則

この規程は、平成24年4月17日から施行し、平成24年4月1日から適用する。

附 則

この規程は、平成26年3月12日から施行し、平成25年4月1日から適用する。

附 則

この規程は、平成26年3月12日から施行し、平成25年10月1日から適用する。

附 則

- 1 この規程は、平成27年4月1日から施行する。
- 2 この規程による改正後の福島大学大学院共生システム理工学研究科規程別表1の規定は、平成27年度入学生から適用し、平成27年3月31日から引き続き在学する者にあつては、なお、従前の例による。

附 則

- 1 この規程は、平成28年4月1日から施行する。
- 2 この規程による改正後の福島大学大学院共生システム理工学研究科規程別表1の規定は、平成28年度入学生から適用し、平成28年3月31日から引き続き在学する者にあつては、なお、従前の例による。

附 則

この規程は、平成28年4月1日から施行する。

附 則

この規程は、平成29年4月1日から施行する。

附 則

- 1 この規程は、平成30年4月1日から施行する。
- 2 この規程による改正後の福島大学大学院共生システム理工学研究科規程別表1の規定は、平成30年度入学生から適用し、平成30年3月31日から引き続き在学する者にあつては、なお、従前の例による。

附 則

- 1 この規程は、平成31年4月1日から施行する。
- 2 この規程による改正後の福島大学共生システム理工学規程の規定は平成31年度入学生から適用し平成31年3月31日から引き続き在学する者にあつては、なお、従前の例による。

附 則

- 1 この規程は、令和2年4月1日から施行する。
- 2 この規程による改正後の福島大学大学院共生システム理工学研究科規程別表1の規定は、令和2年度入学生から適用し、令和2年3月31日から引き続き在学する者にあつては、なお、従前の例による。

附 則

- 1 この規程は、令和3年4月1日から施行する。
- 2 この規程による改正後の福島大学大学院共生システム理工学研究科規程第4条、第7条第1項、同条第4項、第13条、別表1、別表5及び別表6の規定は、令和3年度入学生から適用し、令和3年3月31日から引き続き在学する者にあつては、なお、従前の例による。

附 則

この規程は、令和3年5月12日から施行し、令和3年4月1日から適用する。

附 則

- 1 この規程は、令和4年4月1日から施行する。
- 2 この規程による改正後の福島大学大学院共生システム理工学研究科規程別表1の規定は、令和4年度入学生から適用し、令和4年3月31日から引き続き在学する者にあつては、なお従前の例による。

附 則

- 1 この規程は、令和5年4月1日から施行する。
- 2 この規程による改正後の福島大学大学院共生システム理工学研究科規程第4条、第6条、第7条及び別表の規定は、令和5年度入学者から適用し、令和5年3月31日から引き続き在学する者にあつては、なお従前の例による。

研究計画書及び研究指導計画書に関する申し合わせ

この申し合わせは、福島大学大学院学則第18条の3の規定に基づき、共生システム理工学研究科における研究計画書及び研究指導計画書(以下「計画書」という。)の取扱いについて、必要な事項を定める。

1. 計画書の様式は、別に定める。
2. 計画書は、原則として各年度の4月末までに指導する学生ごとに作成し、提出する。ただし、10月期入学の学生の計画書は、10月末までとする。
3. 計画書の作成手続きは、以下のとおりとする。
 - 学生は、自らの研究計画を計画書に記入する。
 - 研究指導教員は、学生と十分な打合せ等を行い、1年間の研究指導計画を作成し、計画書に記入する。
 - 研究指導教員は、研究指導計画を記入した計画書を学生に明示し、学生が確認した後に教務課に提出する。
4. 研究指導教員は、必要に応じて研究指導計画の見直しを行う。

附 則

この申し合わせは、令和3年10月1日から施行する。

附 則

この申し合わせは、令和5年4月1日から施行する。

博士論文に関する取扱要項

第1条 この要項は、福島大学大学院共生システム理工学研究科規程（以下「研究科規程」という。）第12条に基づき、博士論文の作成に関する必要な事項を定めるものとする。

第2条 博士論文の作成にあたっては、原則として3年間同一の研究指導教員による指導を受けるものとする。ただし、研究科委員会が学生の研究の継続性、発展性等の観点から、研究指導教員を変更する必要があると認めた場合は、この限りではない。

2 研究指導教員を変更する必要がある場合は、研究科規程第5条第2項により、すみやかに研究科長に届け出なければならない。

3 前項の場合において、次条による「予備審査申請書」(所定様式)を提出した日以後の研究指導教員の変更は、原則として認めない。

第3条 博士の学位を得ようとする学生は、研究指導教員の指導を得て博士論文題目を定め、修了年度の10月1日（土曜日にあたる場合は翌々日、日曜日にあたる場合は翌日、以下同様）までに「予備審査申請書」に指定の必要書類を添え、教務課に提出しなければならない。ただし、標準修業年限を超えた者で9月修了を希望する者（以下「9月修了希望者」という。）は、4月1日までとする。

第4条 予備審査に合格した学生は、修了年度の1月20日までに「博士論文審査申請書」に、指定の必要書類を添え、教務課に提出しなければならない。ただし、9月修了希望者は7月20日までとする。

第5条 福島大学学位規則第8条(昭和51年5月25日制定。)による博士論文審査委員は主査1名、副査2名とする。ただし、研究内容など必要に応じて、副査は最大4名までおくことができる。

2 博士論文審査委員は、原則として本研究科の教員があたるものとする。

3 本研究科委員会が特に必要と認めるときは、前項の規定にかかわらず他の研究科又は他の大学院若しくは研究所等の教員等を審査委員（副査）に加えることができる。

第6条 本審査予定日の少なくとも3ヶ月前に予備審査を行い、不備不足の点については、追加実験等を要請する。その結果は、研究科委員会で報告する。

2 学位規則第9条による最終試験は、博士論文の予備審査を終わった後に、その博士論文を中心として口述又は筆記により行い、一般公開とする。

3 博士論文の審査及び最終試験は、2月20日までに終了するものとする。ただし、9月修了希望者については、8月20日までに終了するものとする。

第7条 学生は、博士論文を公表しなければならない。詳細は配布される「学位申請の手引き」を参照。なお、保存用として博士論文の原稿及び博士論文内容要旨を各1部、それらを保存したCD-R(PDF)を3月20日までに教務課に提出しなければならない。ただし、9月修了希望者は9月20日までとする。

第8条 博士論文作成の細目については、学生の所属する領域の定めるところによる。

附 則

この要項は、平成23年9月28日から施行する。

この要項は、平成25年4月1日から施行する。

この要項は、平成28年10月12日から施行する。

この要項は、令和5年4月1日から施行する。

博士論文審査基準

(1) 研究テーマ

研究内容が学術的意義と社会的意義を持ち、研究テーマに明確に示されていること。

(2) 関連研究の調査

当該研究に係る関連研究について十分な調査と分析が行われ、それらの到達点や課題に基づいて当該研究の位置づけが先進なものになっていること。また、論文中で文献等については、当該研究の先進性を理解できるよう適切に引用されていること。

(3) 研究方法

研究テーマに相応しい適切な研究方法が選択されるとともに、資料・データ等の取り扱いや分析結果の解釈が妥当であること。

(4) 論文構成

論理的な考察の中で、一貫した論述が展開され、適切な結論が導かれていること。

(5) オリジナリティ

研究内容に新規性と有用性があり、当該研究分野の発展に寄与するものであること。

(6) 倫理基準の遵守

研究の実施にあたって、国内外の倫理基準が遵守されていること。

博士論文の審査及び最終試験についての申合せ

制定 平成 23 年 9 月 28 日

改正 平成 27 年 3 月 11 日

改正 平成 28 年 10 月 12 日

改正 令和 3 年 7 月 14 日

1. 予備審査申請書

修了予定の学生（以下「学生」という。）は「予備審査申請書」（様式 1）を作成し、指導教員の署名後、指定書類とともに、10 月 1 日（注）までに教務課に提出する。ただし、標準修業年限を超えた者で 9 月修了を希望する者（以下「9 月修了希望者」という。）は、4 月 1 日（注）までとする。

2. 博士論文審査委員候補の提出

指導教員は、博士論文審査委員候補（主査 1 名及び副査 2 名。ただし、副査は必要に応じて最大 4 名までおくことができる）を、原則として本研究科内の教員から選定する。ただし、研究内容等に応じて必要な場合には、本学他研究科又は他大学若しくは他研究所等の教員等を博士論文審査委員候補（副査）とすることができる。なお、博士論文審査委員候補の内、少なくとも 1 名は教授職の教員とする。

指導教員は、選定した博士論文審査委員候補の職名と氏名を「博士論文審査委員候補者名簿」（様式 2）に記入し、10 月 1 日（注）までに教務課に提出する。ただし、標準修業年限を超えた者が、9 月修了を希望（以下「9 月修了希望」という。）する場合は、4 月 1 日（注）までとする。

3. 博士論文審査委員の選出

研究科委員会は、指導教員より提出された博士論文審査委員候補者名簿（様式 2）を参考にし、博士論文審査委員（以下「審査委員」という。）を選出する。

4. 審査委員決定の周知

教務課は、審査委員の選出後、直ちに指導教員および学生に審査委員名を周知する。

5. 論文・学会発表の基準

博士論文の審査に当たっては、博士論文のレベルの客観性を担保するために、博士論文に記載された研究内容の全て、あるいは一部が、投稿論文として、以下の基準を満たすように、博士論文の審査の終了する前日までに公表あるいは印刷決定されていることを条件とする。

・論文数は 3 報以上。

・その内 1 報は、原則として、査読ありの英語論文であり、かつ学生が筆頭著者であることとする。

また、博士論文に記載の内容を、国際学会において申請者本人が 2 回以上発表していること。

6. 予備審査

審査委員は、論文審査予定日の少なくとも 3 ヶ月前に予備審査を行い、不備不足の点については、必要に応じて追加実験等を要請する。予備審査の結果は、研究科委員会で報告

する。

7. 博士論文の提出と審査

予備審査に合格した学生は、「博士論文審査申請書」(様式7)のほか、指定の書類を添え主査の確認を受け、教務課へ提出する。

学生は、主査の確認を受けた博士論文および論文要旨を、副査(人数分)と教務課へ1月20日(注)までに提出する。ただし、9月修了希望者は、7月20日(注)までとする。

審査委員は、博士論文の論文審査を2月20日(注)までに行う。ただし、9月修了希望の場合は、8月20日(注)までとする。

8. 最終試験

最終試験は公開とし、研究科内全教員と全審査委員が出席できる日時とする。

最終試験は、博士論文に関する取扱要項に従い、2月20日(注)までに終了しなければならない。ただし、9月修了希望の場合は、8月20日(注)までとする。

最終試験は、原則として1人60分(40分間の発表と20分間の質疑応答)とし、司会進行は審査委員が行う。

学生は、論文要旨(様式5)を作成し、最終試験の際に参加者全員に配布する。

最終試験の発表順の決定、会場予約、会場設営、プロジェクター等の準備は教務課が中心に行う。

9. 博士論文審査及び最終試験結果報告書の提出

主査は副査の意見を聴取し、最終試験の結果と総合した上での合否判定を行う。

主査は、論文審査の結果、最終試験の結果、及び合否判定の結果を、学位論文審査及び最終試験結果報告書(様式3)に記入し、2月20日(注)までに提出する。ただし、9月修了希望の場合は、8月20日(注)までとする。報告書に記載すべき内容として特に重要な点は、学生がどのような新しい発見をしたかであり、それを具体的に記載する。

主査及び副査は、様式3に自筆で氏名を記入する。

10. 研究科委員会での学位授与認定

研究科委員会は、提出された学位論文審査及び最終試験結果報告書(様式3)に基づいて、学位授与の認定を行う。認定は投票とし、参加者の3分の2以上の賛成により学位授与を決定する。

11. 博士論文及び論文要旨の提出

学位授与が決定した学生は、本審査に提出した博士論文を、附属図書館リポジトリ(FUKURO)へ登録し公表しなければならない。なお、保存用として博士論文の原稿及び博士論文内容要旨を各1部、それらを保存したCD-R(PDF)を揃えて3月20日(注)までに教務課に提出する。ただし、9月修了希望者は、9月20日(注)までとする。

教務課は、これを公開・保存するために、附属図書館に寄贈する。

(注)土曜日にあたるときは翌々日、日曜日にあたるときは翌日

附 則

この申し合わせは、平成25年8月28日から施行し、平成25年4月1日から適用する。

附 則

この申し合わせは、平成27年3月11日から施行する。

附 則

この申し合わせは、平成28年10月12日から施行する。

附 則

この申し合わせは、令和3年8月1日から施行する。

研究指導教員の変更に関する申し合わせ

平成 21 年 4 月 8 日 共生システム理工学研究科委員会

改正：令和 3 年 2 月 10 日 令和 5 年 2 月 8 日

1. 研究の継続性, 発展性等の観点から必要と認められる場合には, 研究科委員会の議を経て, 研究指導教員を変更することができる。
2. 研究科長は, 研究指導教員が内地研修, 海外研修, 退職, 転職その他の理由により, 継続して理工学特別研究, 環境放射能学研究, 共生システム科学特別研究又は環境放射能特別研究を担当することができないときは, 学生の申請に基づき, 研究科委員会の議を経て, 研究指導教員を変更することができる。
 - (2) 研究科長は, 教員において, 学生の在籍中に内地研修, 海外研修等の事由が消滅した場合は, 学生の申請に基づき, 研究科委員会の議を経て, 研究指導教員を変更することができる。
3. 研究指導教員を変更する必要が生じた場合は, 新旧両研究指導教員の了承を得て, 研究科長に申請しなければならない。研究科長は, 申請に基づき, 研究科委員会の議を経て, 研究指導教員を変更することができる。
 - (2) 申請の時期は, 年度当初とする。ただし, 研究科委員会で必要と認めた場合には, この限りではない。
 - (3) 前項の場合において, 修了年度に「修士論文題目届」又は「予備審査申請書」を提出した日以後の研究指導教員の変更は, 原則として認めない。
4. 1 及び 2 の理由以外に, 研究を継続しがたい事情がある場合, 研究科長は, 研究科委員会の議を経て, 研究指導教員を変更することができる。
5. 研究指導教員の変更に伴い, 所属コース又は所属領域の変更が必要と認められたときは, 研究科委員会の議を経て, 所属コース又は所属領域を変更することができる。

福島大学大学院長期履修学生に関する取扱規則

制定 平成15年2月18日

改正 平成16年4月1日

平成17年4月1日

平成20年3月18日

平成22年3月16日

平成24年6月19日

平成24年9月4日

令和4年3月8日

(趣旨)

第1条 この規則は、福島大学大学院学則第23条の4第2項の規定に基づき、長期履修学生に関し必要な事項を定める。

(資格)

第2条 本学に、長期履修学生として申請することができる者は、職業を有している等の事情により、標準修業年限を超えて一定の期間にわたり計画的に教育課程を履修し課程を修了することを希望する者とする。ただし、最終年次に在籍する者は、申請できない。

(申請手続)

第3条 長期履修学生を希望する者は、長期履修開始前の所定の期日までに、次の各号に掲げる書類を添え、当該研究科長に願出しなければならない。

一 長期履修申請書(別紙様式1)

二 在職等証明書(別紙様式2-1、2-2)

(許可)

第4条 長期履修学生の可否については、当該研究科の審査委員会で審査し、研究科委員会の議により決定し、研究科長が許可する。

(長期履修期間)

第5条 長期履修学生として、標準修業年限を超えて一定期間にわたり計画的に教育課程を履修することを認められる期間(以下「長期履修期間」という。)は1年単位とし、次の各号に掲げるとおりとする。なお、長期履修期間の開始は、学年の初めとする。

一 入学時から希望する者 修士課程及び博士前期課程にあつては4年以内、博士後期課程にあつては6年以内

二 在学途中から希望する者 標準修業年限のうち未修業年限の2倍に相当する年数以内

(在学年限の特例)

第6条 前条第1号に規定する者のうち、当該研究科委員会において特別の事情があると認められた場合に限り、4年の長期履修期間を認められた者は在学年限を5年、6年の長期履修期間を認められた者は在学年限を7年とすることができる。

(延長及び短縮)

第7条 許可された長期履修期間の延長又は短縮は1回を限度とし、希望する者は、新たに修了を希望する年度の前年度の2月末日(秋期入学者は8月末日)までに、長期履修期間変更願(別紙様式3)を添え、当該研究科長に願出しなければならない。ただし、長期履修期間最終年次に在籍する者の願出は認めないものとする。

2 前項にかかる審査は、当該研究科の審査委員会で審査し、研究科委員会の議により決定し、研究科長が許可する。

(資格の喪失)

第8条 長期履修学生としての資格を喪失した場合は、すみやかにその旨を当該研究科長に申し出なければならない。

(改正)

第9条 この規則を改正しようとするときは、教育企画委員会で審議しなければならない。

(雑則)

第10条 この規則に定めるもののほか、長期履修学生に関し必要な事項は、当該研究科委員会において定める。

附 則

この規則は、平成15年2月18日から施行し、平成14年度入学者から適用する。

(中略)

附 則

この規則は、令和4年4月1日から施行する。

福島大学大学院共生システム理工学研究科 長期履修学生に関する運営細則

制定 平成 20 年 4 月 1 日

改正 平成 22 年 4 月 1 日 令和 3 年 2 月 10 日

(趣旨)

第 1 条 この細則は、福島大学大学院長期履修学生に関する取扱規則（以下「取扱規則」という。）第 10 条の規定に基づき、大学院共生システム理工学研究科長期履修学生（以下「長期履修学生」という。）に関する必要な事項を定める。

(履修登録)

第 2 条 博士前期課程にあっては、長期履修学生の年度ごとの履修登録総単位数の上限は、講義、演習、実験・実習若しくは実技を含め 16 単位とする。ただし、履修期間が入学時より 3 年間と認められた学生は、講義、演習、実験・実習若しくは実技を含め 20 単位を上限とする。

2 前項の履修登録総単位数には学類の授業科目は含めない。

3 第 1 項の規定にかかわらず、取扱規則第 6 条第 1 項により在学年限（休学期間を除き）が 5 年と認められた学生に係る 5 年目の履修登録総単位数の上限は、研究科委員会において定める。

(履修期間の延長及び短縮)

第 3 条 取扱規則第 7 条に規定する履修期間の延長及び短縮については、真に正当と認められる理由がある場合に限る。

2 博士前期課程にあっては、履修期間の延長又は短縮が認められた後の年度ごとの履修登録総単位数の上限については、研究科委員会が定める。

(審査委員会)

第 4 条 取扱規則第 4 条及び第 7 条第 2 項に規定する審査委員会の構成は次のとおりとする。

- 一 研究科運営会議委員 2 名
- 二 教務委員 2 名
- 三 研究科長が必要と認めた者

(補則)

第 5 条 この細則に定めるもののほか、必要な事項は研究科委員会において定めるものとする。

附 則

この細則は、平成 20 年 4 月 1 日から施行する

附 則

この細則は、平成 22 年 4 月 1 日から施行する

附 則

1 この細則は、令和 3 年 4 月 1 日から施行する。

2 この細則による改正後の第 2 条第 1 項及び第 3 条第 2 項の規定は、令和 3 年度入学生から適用し、令和 3 年 3 月 31 日から引き続き在学する者については、なお従前の例とする。

優れた研究業績を上げた者の在学期間短縮と早期修了に関する取扱要項

制定：平成 29 年 1 月 11 日
共生システム理工学研究科委員会

改正：平成 30 年 12 月 12 日 令和 3 年 2 月 10 日 令和 5 年 3 月 8 日

（趣旨）

第 1 条 この取扱要項は、福島大学大学院学則第 25 条による優れた研究業績を上げた者の在学期間を短縮し（以下「在学期間短縮」という）、標準修業年限を下回る在学期間の課程修了（以下「早期修了」という）に関し必要な事項を定める。

（在学期間短縮）

第 2 条 在学期間短縮とは、博士前期課程にあつては 6 ヶ月あるいは 1 年を、博士後期課程にあつては 6 ヶ月、1 年、1 年 6 ヶ月、2 年を標準修業年限から短縮することをいう。

（申請手続）

第 3 条 在学期間を短縮し、早期修了を希望する者は、所定の期日までに、次の各号に掲げる書類を添え、共生システム理工学研究科長（以下「研究科長」という）に願い出なければならない。

一 在学期間短縮希望届（別紙様式 1）

二 在学期間短縮審査に関する申請書（別紙様式 2-1, 2-2, 2-3, 2-4, 2-5）

なお、在学期間短縮希望届は修了を予定しているセメスターの一つ前のセメスターの履修登録期間に、在学期間短縮審査に関する申請書は 3 月修了を希望する者は当該年度の 7 月 20 日^{（注1）}（9 月修了を希望する者は前年度の 1 月 20 日^{（注1）}）までに申請する。

（審査委員会の設置と認定審査の付託）

第 4 条 研究科長は、在学期間短縮審査に関する申請を受理したときには、優れた研究業績を上げた者の在学期間短縮を審査する委員会（以下「在学期間短縮審査委員会」という）を設置する。

2 研究科長は、在学期間短縮審査委員会に認定審査を付託する。

（在学期間短縮審査委員会の組織）

第 5 条 在学期間短縮審査委員会は、次の各号に掲げる委員をもって構成する。

一 申請学生の指導教員 1 名

二 教務委員長

三 一及び二の者の他、学生が所属するコースあるいは領域の教員 2 名

2 在学期間短縮審査委員会に委員長をおく。研究科長は、学生が所属するコースあるいは領域の教員 2 名のうちから委員長を指名する。

3 委員長が必要と認める場合は、第 1 項以外の者の出席を求め、意見を聞くことができる。

（審査及び結果の報告）

第 6 条 在学期間短縮審査委員会は、申請書類に基づき審議し、認定可否の審査結果を出す。

2 委員長は、在学期間短縮審査委員会における認定可否の審査結果を、3 月修了を希望する場

合は当該年度の 9 月第 1 週(9 月修了を希望する場合は前年度の 3 月第 1 週)までの共生システム理工学研究科運営会議に報告する。

(審査結果の決定)

第 7 条 研究科長は、3 月修了を希望する場合は当該年度の 9 月第 2 週(9 月修了を希望する場合は前年度の 3 月第 2 週)までの共生システム理工学研究科委員会において、認定可否の審査結果を提案し、審議・決定する。

(学位論文の提出及び審査)

第 8 条 在学期間短縮が認められた者の修士論文又は博士論文の審査日程及び審査基準は標準修業年限により修了する者と同じとする。

(単位認定の例外)

第 9 条 在学期間短縮が認められた者における次の各号に掲げる専攻及び課程の授業科目の単位認定は、修士論文又は博士論文の審査及び最終試験に合格した場合に限り行うものとする。

- 一 共生システム理工学専攻博士前期課程 理工学特別研究
- 二 共生システム理工学専攻博士後期課程 共生システム科学特別研究
- 三 環境放射能学専攻博士前期課程 環境放射能学研究
- 四 環境放射能学専攻博士後期課程 環境放射能特別研究

(その他)

第 10 条 この取扱要項を改正しようとするとき、あるいは実施に関して疑義等が生じた場合は、教務委員会において協議し、共生システム理工学研究科委員会の議を経なければならない。

(注 1) 土曜日に当たるときは翌々日、日曜日に当たるときは翌日

附 則

この取扱要項は、平成 29 年 4 月 1 日から施行する。

附 則

1. この取扱要項は、平成 31 年 4 月 1 日から施行する。
2. この取扱要項による改正後の優れた研究業績を上げた者の在学期間短縮と早期修了に関する取扱要項の規定は、平成 31 年度入学生から適用し、平成 31 年 3 月 31 日から引き続き在学する者にあつては、なお、従前の例による。

附 則

1. この取扱要項は、令和 3 年 4 月 1 日から施行する。
2. この取扱要項による改正後の第 2 条及び第 9 条の規定は、令和 3 年度入学生から適用し、令和 3 年 3 月 31 日から引き続き在学する者にあつては、なお、従前の例による。

附 則

1. この取扱要項は、令和 5 年 4 月 1 日から施行する。
2. この取扱要項による改正後の第 5 条及び第 9 条の規定は、令和 5 年度入学生から適用し、令和 5 年 3 月 31 日から引き続き在学する者にあつては、なお、従前の例による。

ディプロマ・ポリシー、カリキュラム・ポリシー

[ディプロマ・ポリシー]

本専攻は、本学が有する充実した観測環境を活用した実践的教育・研究を行い、環境放射能分野を世界的にリードするとともに、国内外の研究機関・大学との協力関係に基づき、グローバルな視点を有する人材を育成することを教育・研究の理念とする。また、この教育・研究の理念に基づき、人工および天然放射性核種の環境中の動態を解明し、計測、モニタリング計画、制御、予測、評価などに、高度な専門知識に基づいて中長期的視点で総合的に取り組むことができ、環境防護、予測評価、環境修復、廃炉、中間貯蔵、浄化などの分野の課題解決ならびに学術的発展に貢献するとともに、その融合・深化させた知見を社会の課題解決に活用できる実践的かつ総合的な対応力を有する研究者・専門職業人を育成することを人材育成の方針とする。

そのために、前期課程までに培われた基礎的・実践的な学力を基盤として、以下の知識・素養・能力を修得させる。

1. 自己の専門分野に関する高度な専門知識と技能。
2. 世界ならびに地域の課題解決に向け、自立して研究・開発を行える能力と、異分野の専門家と対話できる能力。
3. 環境放射能学を構成するさまざまな学問分野に関する専門知識を融合・深化し、従来の学問分野の枠組みにとらわれず多面的な視点から発展させる能力。
4. 研究成果を国際的な場で発表し知の創生に貢献できる能力。
5. 非専門家への示唆に富んだコミュニケーションができる能力。

[カリキュラム・ポリシー]

(教育課程の編成)

ディプロマ・ポリシーに示した人材育成を達成するために、「基礎科目」「応用科目」「講究科目」の3科目区分を設定している。これらの他に、指導教員の所属する研究プロジェクトに参加し、異分野を含む研究プロジェクトメンバーから多面的、実践的視点に立った助言・指導を受ける。

[基礎科目]

博士後期課程に就学するにあたっての基礎的素養として修得しておくべき科目。興味ある分野の高度専門知識を実践的に修得する。

[応用科目]

環境放射能に関する高度な知識を有する研究者・専門職業人として必要な専門的力量、学識を涵養するための科目。専門分野が異なる教員数名により研究手法・発表方法等を指導し、専門知識を融合・深化するとともに多面的な視点から発展させる能力を涵養する演習科目を含む。また、非専門家に対して専門知識をわかりやすく伝えるサイエンスコミュニケーション能力の涵養も行う。

[講究科目]

自立した研究・開発を遂行できる能力を涵養するための研究活動。研究の成果は博士論文として取りまとめた後、審査委員会での審査を受けた上で、研究発表（最終試験）を行い、それらの結果を踏まえて研究科委員会での審査を受ける。

博士論文の審査では、研究テーマ、関連研究の調査、研究方法、論文構成、オリジナリティ、倫理基準の遵守についての妥当性を異分野を含む審査員により評価する。また博士論文を提出するにあたっては、そのレベルの国際性或客観性の観点から、国際学会等に報告し、英語で記述された論文を有すること、またはそれと同等の業績を有することを必要条件とする。

（教育・学習方法）

学生が、ディプロマ・ポリシーに掲げた諸能力を獲得できるよう、講義、演習、実験・実習を体系的に実施する。対話や討論、研究成果の発表を通じたプレゼンテーション能力を涵養する機会等を実施することによって、本専攻が掲げる教育目標の達成を図る。

（学習成果の評価）

成績は、S、A、B、C、及びFの5段階をもって表し、S、A、B、及びCを合格、Fを不合格とする。各授業科目では、シラバスにレポートや最終試験、実技・実演、作品等といった当該科目の「成績評価の方法」を明記し、可能な限り複数の評価手段によって成績を判定する。

博士論文の審査においては、博士論文審査基準に基づき厳格な審査を行う。

共生システム理工学類棟

9階

天文台
理 901

8階

気象観測室 801
EV機械室 802

階段

階段	学類共通実験室 701	村上正義 研究室 702	学類 実験室(1) 703	学類 実験室(2) 704	鈴木昭夫 研究室 705	W C W C エレベーター	階段	プロジェクト 室 706	プロジェクト 室 707	都市計画 演習室 708	川崎興太 研究室 709	杉森大助 研究室 710	寛宗徳 研究室 711	生産・サービ スシステム 演習室1 712	階段
7階	安部郁子 研究室 713	理科教育 実験室 714	理科教育 演習室 715	平中宏典 研究室 716	プロジェクト 室 717	生産・サービ スシステム 研究室2 718	719	植物生態学 演習室 720	水澤玲子 研究室 721	植物生態学 実験室 722	都市計画 研究室 723	724	生物学 研究室 725		

階段	心理学第2 実験室 601	実験心理学 研究室 602	地質学 第1研究室 603	生物圏 環境解析 第1研究室 604	塘 忠顕 研究室 605	生物圏 環境解析 第3研究室 606	W C W C エレベーター	階段	兼子伸吾 研究室 607	環境経済シ ステム研究 室2 608	内海哲史 研究室 609	高原 円 研究室 610	西嶋大輔 研究室 611	環境経済シ ステム研究 室1 612	精神生理学 実験室 613	階段
6階	筒井雄二 研究室 614	長橋良隆 研究室 615	電子顕微鏡 蛍光X線 分析室 616	地質学 第2研究室 617	透過型電 子顕微鏡 室 618-3-618-4	生物圏 環境解析 第2研究室 618-1-618-2	619	保全生態学 実験室 620	ネットワーク 工学 実験室 621	精神生理学 研究室 622	理622演習室 622					

階段	数理学第2 研究室 501	中川和重 研究室 502	藤本勝成 研究室 503	笠井博則 研究室 504	中山 明 研究室 505	W C W C エレベーター	階段	石川友保 研究室 506	物流システ ム 研究室 507	物流システ ム 演習室 508	三浦一之 研究室 509	徳田伸夫 研究室 510	神長裕明 研究室 511	中村勝一 研究室 512	階段
5階	数理学研究室 513						514	アルゴリズム 研究 室 514	アルゴリズム 研究 室 515	データ工学 研究 室 516	データ工学 研究 室 517				

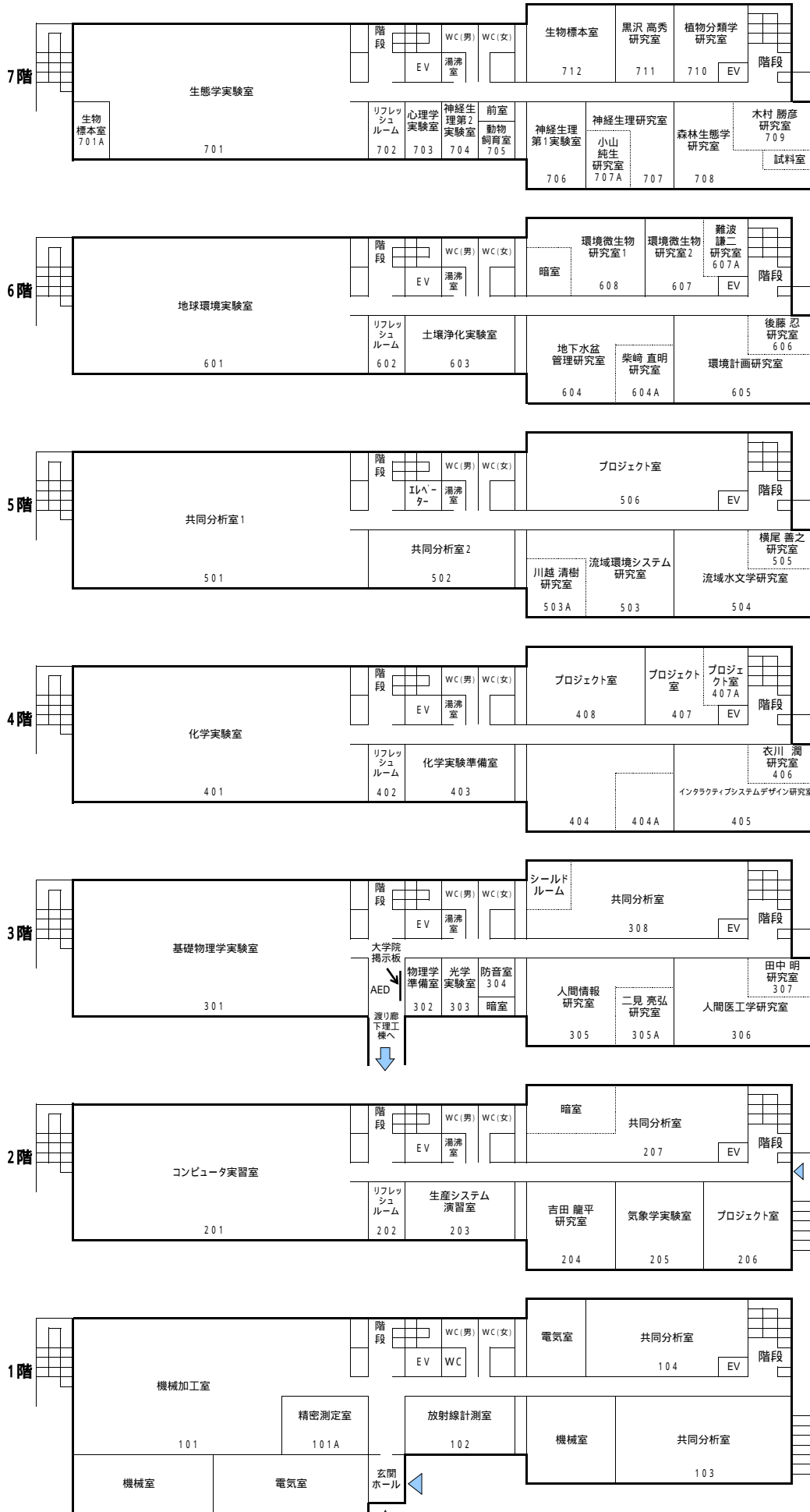
階段	生田博将 研究室 401	理402 演習室 402	理403 演習室 403	プロジェク ト 室 404	W C W C エレベーター	階段	電気工学第2 研究室 405	技術経営 戦略演習 室 406	システムミ ニ レーショ ン 研究 室1 407	システムミ ニ レーショ ン 研究 室2 408	システムミ ニ レーショ ン 研究 室3 409	階段
4階	生田博将 実験室 410	山口克彦 研究室 411	物性物理学 研究室 412	物質科学 研究室 413	414	岡沼信一 研究室 414	電気工学第1 研究室 415	石岡 賢 研究室 416	技術経営 戦略 研究室 416	樋口良之 研究室 417		

階段	化学系学生 居室 301	高見慶隆 研究室 302-1	薬品 保管庫 303	先進材料工 学 表面反応化 学 第1実験 室 304	大橋弘範 研究室 305	W C W C エレベーター	階段	先進材料工 学 研究 室 306	中村和正 研究室 307	先進材料工 学 ・ 表面反 応化 学 第2 実 験 室 308	階段	
3階	理工後援会 きびたき 会 309	大山大 研究室 310	分析化学 研究 室 311	物質創成・ 分析化学 実 験 室 312	物質創成 研究 室 313	314	測定室 314	リフレッシュ ルーム 315	無機化学 研究 室 316	猪俣慎二 研究 室 317	高安 徹 研究 室 318-1-2	有機化学 研究 室 319

階段	共生システム 理工学類 学類長 室 201	島田邦雄 研究 室 202	流体システ ム 工 学 研究 室1 203	流体システ ム 工 学 研究 室2 204	W C W C エレベーター	階段	流体システ ム 工 学 研究 室3 205	プロジェク ト 室 206	理工 小 会 議 室 207	インキュ ベ ー ション ル ーム 208	インキュ ベ ー ション ル ーム 209	プロジェク ト 室 210	プロジェク ト 室 211	階段
2階	理工大会議 室 212	重 彦文 研究 室 213	管理情報シ ステ ム 工 学 研究 室 214	宇宙論 研究 室 215	馬場一晴 研 究 室 216	メカトロニ ク ス 研 究 室 217-1	高橋隆行 研 究 室 217-2							

階段	理101演習 室 101	理102演習 室 102	理103演習 室 103	W C W C エレベーター	階段			
1階	教員控室 104	印刷室 105	人間発達 化学 類 後 援 会 室 106	人間発達 化学 類 非 常 勤 講 師 控 室 107	リフレッシュ ル ーム 108	倉庫 111 女子職員休 憩 室 109	サロ ン 112 男子職員休 憩 室 110	人間発達 化学 類 院 生 室 113

共生システム理工学類 研究実験棟

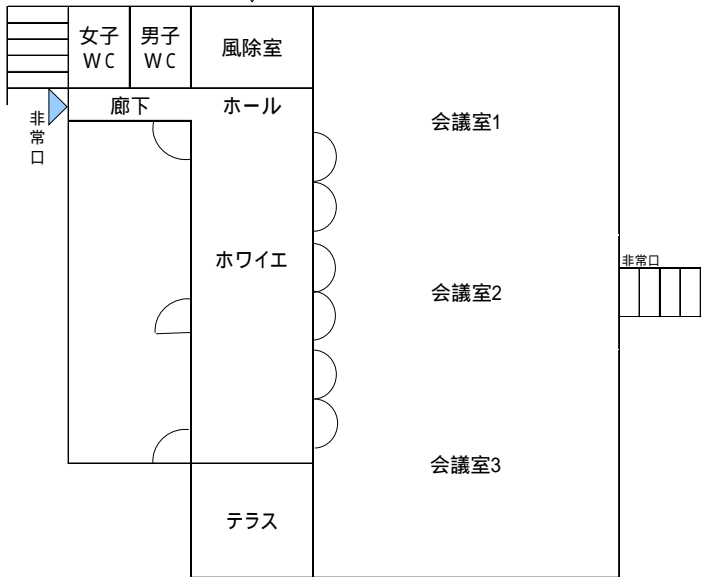


理工共通棟



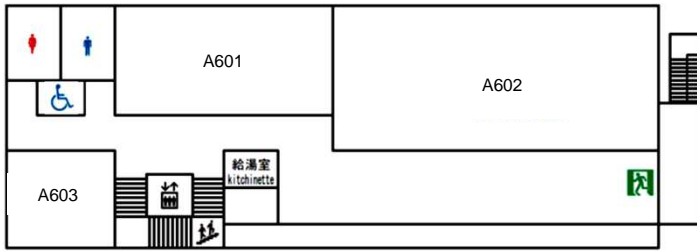
募金記念棟

玄関 ▼



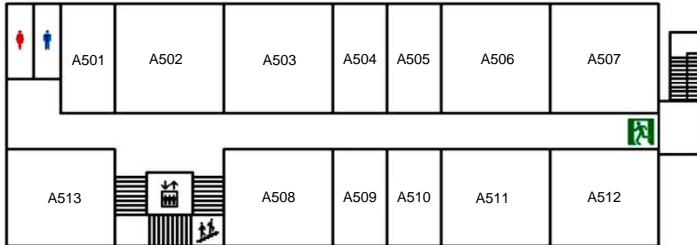
環境放射能研究所 本棟

6階



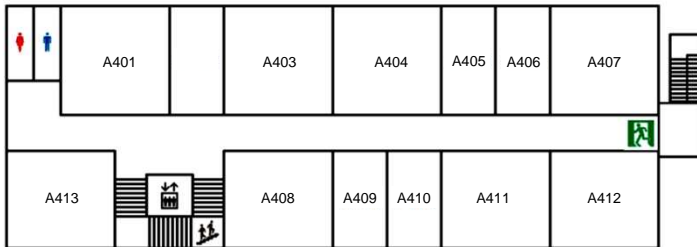
- A601 研修室
- A602 大会議室
- A603 リフレッシュルーム 4

5階



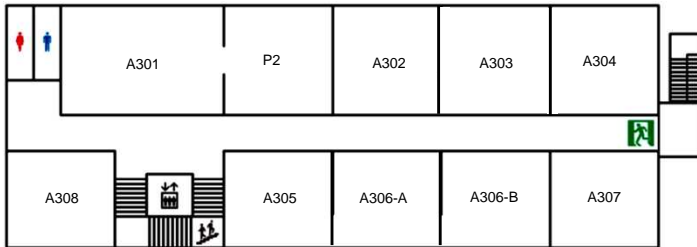
- A501 高田 兵衛
- A502 高田実験室
- A503 共同実験室 1
- A504 プロジェクトルーム 3
- A505 和田 敏裕
- A506 和田実験室
- A507 共同実験室 2
- A508 プロジェクトルーム 2
- A509 石庭 寛子
- A510 ヴァシル ヨシエンコ
- A511 ヨシエンコ実験室
- A512 会議室 3
- A513 リフレッシュルーム 3

4階



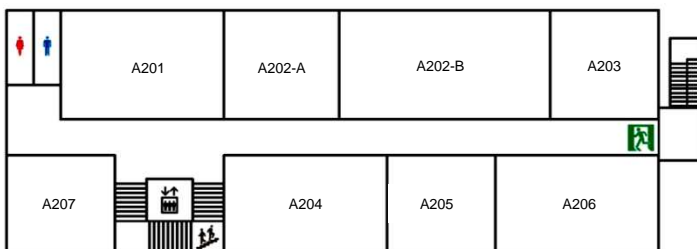
- A401 院生実験室
- A402 イスマイル ラハマン
- A403 ラハマン実験室
- A404 塚田実験室
- A405 塚田 祥文
- A406 脇山 義史
- A407 脇山実験室
- A408 平尾実験室
- A409 平尾 茂一
- A410 アレクセイ コノプリョフ
- A411 コノプリョフ実験室
- A412 会議室 2
- A413 リフレッシュルーム 2

3階



- A301 分子生物学実験室
- A302 鳥居 建男
- A303 五十嵐 康記
- A304 マキシム グシエフ
- A305 ゲストオフィス
- A306-A テクニカルスタッフルーム
- A306-B プロジェクトルーム 1
- A307 倉庫
- A308 リフレッシュルーム 1

2階



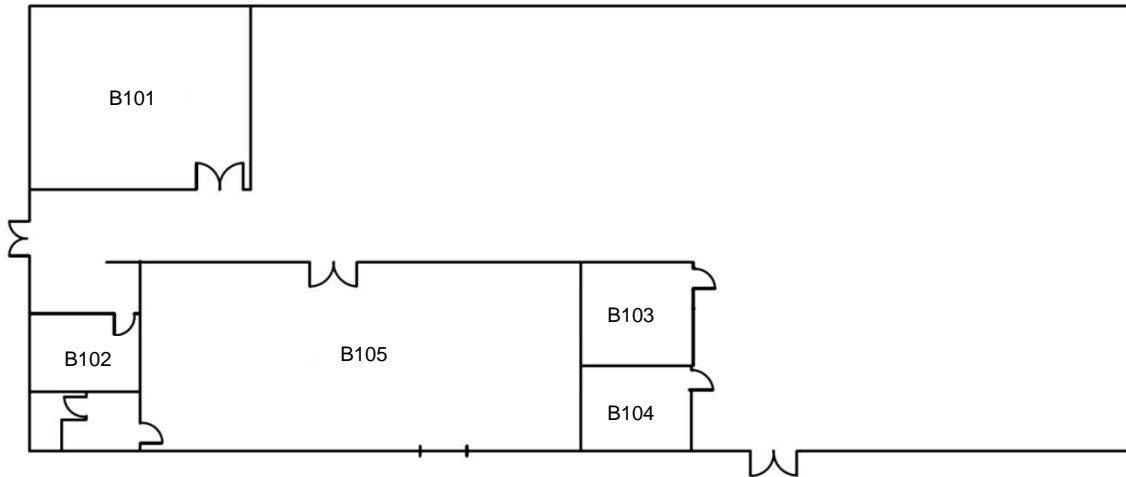
- A201 共同研究室
- A202-A 実験準備室
- A202-B 院生室
- A203 女子休養室・倉庫
- A204 事務室
- A205 所長室
- A206 会議室 1
- A207 ゲストルーム

1階



- A101 試料前処理室
- A102 ICP-MS設置室
- A103 灰化・加熱・乾燥・酸処理室
- A104 生物学実験室
- A105 Ge検出器設置室
- 機械室
- 電気室

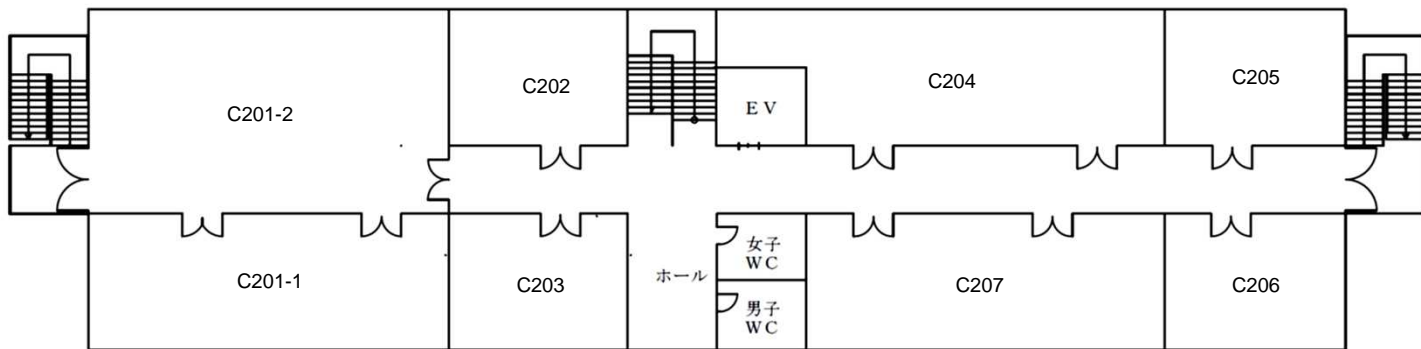
環境放射能研究所 保存棟



- B101 土壤保管室
- B102 保管室 1
- B103 保管室 2
- B104 保管室 3
- B105 作業室

環境放射能研究所 分析棟

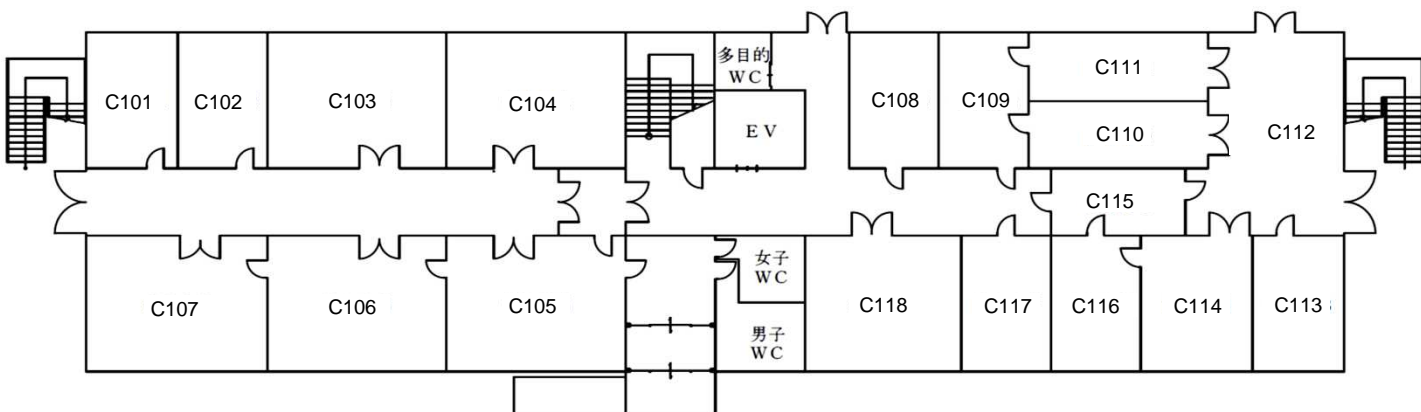
2階



- C201-1 演習室
- C201-2 多目的室
- C202 共同研究室2
- C203 会議室

- C204 共同分析室
- C205 X線分析/α線測定室
- C206 無機イオン分析室
- C207 共同分析室

1階



- C101 Ge半導体検出器室1
- C102 Ge半導体検出器室2
- C103 Ge半導体検出器室3
- C104 Ge半導体検出器室4
- C105 同位体比質量分析室
- C106 走査型電子顕微鏡/収束付光加工室
- C107 透過型電子顕微鏡室

- C108 酸処理室
- C109 乾燥・凍結乾燥・炉室
- C110 植物試料前処理室
- C111 土壤試料前処理室
- C112 試料受付室
- C113 共同実験室
- C114 水・大気試料前処理室
- C115 試料保管室
- C116 水大量蒸発室
- C117 分子生物実験室
- C118 化学処理実験室

キャンパスマップ

自然に囲まれたキャンパス 自然とともに学ぶ

5学類・4研究科が1つのキャンパスで学んでいます。



福島大学は、福島日産自動車株式会社とネーミングライツ・パートナー契約を締結し、附属図書館の愛称を「フクニチャージ図書館」としています。

教務課（共生システム理工学研究科担当）

TEL 024 - 548 - 8357

FAX 024 - 548 - 8224

窓口取扱時間

月曜～金曜	9:00～12:30、13:30～17:00 17:00～19:40（授業実施日 他）
土・日・祝日	

その他、長期休業期間の一部、一般入試期間については、窓口が閉鎖される場合があります。詳しくは、教務関係日程表又は掲示板上でご確認ください。



〒960 - 1296 福島市金谷川 1 番地

福島大学大学院共生システム理工学研究科

学籍番号	
氏 名	