

福島大学大学院

共生システム理工学研究科

環境放射能学専攻

博士前期課程

学修案内

2025

(2025年度入学者用)

# 目 次

	頁
福島大学大学院の基本理念	1
共生システム理工学研究科の目的・概要・特徴	
1．共生システム理工学研究科の目的	1
2．共生システム理工学研究科の概要・特徴	1
共生システム理工学研究科環境放射能学専攻の概要・特色	
1．共生システム理工学研究科環境放射能学専攻の概要	2
2．3分野の特色・目標	2
教育課程	
1．2つの履修パターン	4
2．授業科目と履修基準	5
教務関係日程表	8
教育方法	
1．授業時間帯	8
2．授業科目の履修方法	9
3．学位の授与	9
4．長期履修学生制度について	9
5．履修手続きについて	10
6．成績評価について	10
7．成績発表・不服申立てについて	11
授業案内	
1．開設授業科目	12
2．地域実践研究について	13
その他	
1．大学間交流協定に基づく学生派遣について	15
2．学内諸施設の利用について	16
3．各種手続き等に関する注意事項	17
関係規程等	18
ディプロマ・ポリシー，カリキュラム・ポリシー	35
配置図	38

# 2025年度 教務関係日程表(4月～9月)

4月		5月		6月		7月		8月		9月	
1	火	1	木	1	日	1	火	1	金	1	月
2	水	2	金	2	月	2	水	2	土	2	火
3	木	3	土	3	火	3	木	3	日	3	水
4	金	4	日	4	水	4	金	4	月	4	木
5	土	5	月	5	木	5	土	5	火	5	金
6	日	6	火	6	金	6	日	6	水	6	土
7	月	7	水	7	土	7	月	7	木	7	日
8	火	8	木	8	日	8	火	8	金	8	月
9	水	9	金	9	月	9	水	9	土	9	火
10	木	10	土	10	火	10	木	10	日	10	水
11	金	11	日	11	水	11	金	11	月	11	木
12	土	12	月	12	木	12	土	12	火	12	金
13	日	13	火	13	金	13	日	13	水	13	土
14	月	14	水	14	土	14	月	14	木	14	日
15	火	15	木	15	日	15	火	15	金	15	月
16	水	16	金	16	月	16	水	16	土	16	火
17	木	17	土	17	火	17	木	17	日	17	水
18	金	18	日	18	水	18	金	18	月	18	木
19	土	19	月	19	木	19	土	19	火	19	金
20	日	20	火	20	金	20	日	20	水	20	土
21	月	21	水	21	土	21	月	21	木	21	日
22	火	22	木	22	日	22	火	22	金	22	月
23	水	23	金	23	月	23	水	23	土	23	火
24	木	24	土	24	火	24	木	24	日	24	水
25	金	25	日	25	水	25	金	25	月	25	木
26	土	26	月	26	木	26	土	26	火	26	金
27	日	27	火	27	金	27	日	27	水	27	土
28	月	28	水	28	土	28	月	28	木	28	日
29	火	29	木	29	日	29	火	29	金	29	月
30	水	30	金	30	月	30	水	30	土	30	火
		31	土			31	木		31	日	

履修登録期間

4/4～4/7

履修パターン希望届(新入生)

4/4～4/7

「所属コース」、「研究指導教員」、「研究課題」提出期限(新入生)

・研究指導教員変更届(希望者)

・他研究科開設科目の履修希望届

・他専攻開設科目の履修希望届

4/9～4/14

授業

5/9～5/15(土日を除く)

修士論文題目届

(9月修了希望者)

授業

6/25～7/1(土日を除く)

修士論文及び論文要旨提出

(9月修了希望者)

補講期間

8/13～8/15

(全施設閉鎖)

大学一斉休業期間

履修登録修正期間

9/10

修士論文審査及び最終試験終了

(9月修了希望者)

保存用修士論文及び修士論文内容要旨提出締切

学位記授与式(9月修了者)

## 2025年度 教務関係日程表(10月～3月)

		10月	11月	12月	1月/2026年	2月/2026年	3月/2026年		
1	水	入学式(10月期)/新入生ガイダンス ・履修バターン希望届 ・「所属分野」、「研究指導教員」、「研究課題」提出期限(新入生) ・他研究科開設科目の履修希望届 ・他専攻開設科目の履修希望届 10/1～10/5	1 土	1 月	修士論文題目届 11/25～12/1	1 日	1 日		
2	木		2 日	2 火		2 金	2 月	2 月	
3	金		3 月	3 水		3 水	3 土	3 火	3 火
4	土		4 火	4 木		4 木	4 日	4 水	4 水
5	日		5 水	みなし月曜日		5 金	5 月	5 木	5 木
6	月	履修登録期間	6 木	6 土	授	6 金	6 金		
7	火		7 金	7 日		7 水	7 土	7 土	
8	水		8 土	8 月		8 木	8 日	8 日	
9	木		9 日	9 火		9 金	9 月	9 月	
10	金		10 月	10 水		10 土	10 火	10 火	
11	土	履修登録修正期間	11 火	11 木	授	11 水	11 水		
12	日		12 水	12 金		12 月	12 木	12 木	
13	月		13 木	13 土		13 火	13 金	13 金	
14	火		14 金	14 日		14 水	14 土	14 土	
15	水		15 土	15 月		15 木	15 日	15 日	
16	木	履修登録修正期間	16 日	16 火	授	16 月	16 月		
17	金		17 月	17 水		17 土	17 火	17 火	
18	土		18 火	18 木		18 日	18 水	18 水	
19	日		19 水	19 金		19 月	19 木	19 木	
20	月		20 木	20 土		20 火	20 金	20 金	
21	火	履修登録修正期間	21 金	21 日	授	21 水	21 土		
22	水		22 土	22 月		22 木	22 日	22 日	
23	木		23 日	23 火		23 金	23 月	23 月	
24	金		24 月	24 水		24 土	24 火	24 火	
25	土		25 火	みなし月曜日		25 木	25 水	25 水	
26	日	履修登録修正期間	26 水	26 金	授	26 木	26 木		
27	月		27 木	27 土		27 火	27 金	27 金	
28	火		28 金	修士論文題目届 11/25～12/1		28 日	28 土	28 土	
29	水		29 土	29 月		29 月	29 日	29 日	
30	木		30 日	30 火		30 火	30 金	30 月	
31	金	研究計画書・研究指導計画書作成・確認(10月期入学者)	31 水	31 水	31 土	31 火	31 火		

冬季休業

授

授業

補講期間

春季

休業

春季

休業

春季

休業

春季

休業

成績発表(全学生)  
3/4  
不服申立期間(全学生)  
3/4～3/5 11:00まで

入試準備  
後期日程入試

保存用修士論文及び修士論文  
内容要旨提出締切

入試準備  
前期日程入試  
(2/25～2/26)

学位記授与式

## Ⅰ 福島大学大学院の基本理念

福島大学は、東日本大震災・東京電力福島第一原子力発電所事故という未曾有の災害を経験した福島県に立地する唯一の国立大学として、避難者・被災者に対する多方面にわたる支援、放射能の動態把握、復興計画の策定、福島県の農業再生などに取り組むとともに、その経験や教訓を教育研究に活かしてきました。

震災・原発事故から 12 年以上が経過しましたが、福島県はいまだに復興・再生の途上にあり、さらには、人口急減・超高齢化の中での地方創生、新型コロナウイルス感染症、気候変動や災害などへの対応など、21 世紀的課題に直面しています。福島大学大学院は、「地域と共に 21 世紀的課題に立ち向かう大学」として、コミュニティの再構築、地域文化の継承、再生可能エネルギーへの転換、農林水産業の再生と新産業の創出、新しい時代を主導する人材の養成などによって、福島を復興・再生させ、震災・原発事故をもたらした旧来の社会の構造的転換を図ることを目指しています。また、都市型の文化や経済発展を前提とした一元的な価値観から脱し、経済の低成長時代を人間的かつ創造的に生きていくために、少子高齢化時代の地方の「新しい社会づくり」、すなわち「地域分散型の循環共生社会」を理論化・モデル化し、それを日本中へ、世界中へと発信します。そして、人文・社会・自然の知識・技能を融合しながら専門分野における研究を深め、自然との共生のなかで、一人ひとりが豊かに、希望に満ちて生きていけるライフスタイルを創造し、個人の Well-being、社会の Well-being の実現に貢献していきます。

福島大学大学院は、2023 年 4 月、地域デザイン科学研究科、教職実践研究科、共生システム理工学研究科及び食農科学研究科の 4 研究科に再編されました。各研究科は、福島大学大学院としての共通理念のもと、それぞれの専門分野に立脚して、これまでの常識や慣例にとらわれることなく、確かな課題意識と豊かな想像力と着実な実践力をもって、地域及び世界の 21 世紀的課題に果敢に挑み社会に変革をもたらす「イノベーション人材(高度専門職業人)」の養成に取り組んでいきます。

### 共生システム理工学研究科の目的・概要・特徴

#### 1. 共生システム理工学研究科の目的

共生システム理工学研究科は、広範囲な産業と社会活動分野において、実践的に貢献できる高度専門職業人・研究者の養成が急務であるという要請のもと、2008 年 4 月に設置されました。さらに、環境放射能研究所 (IER) が本学附属研究所として新設されたことに伴い、2019 年 4 月に環境放射能学専攻が増設され、共生システム理工学専攻との 2 専攻体制となりました。本研究科は、自己の専門性を多面的な分野からアプローチすることによって高度化し、「共生」の視点から深化させることによって、新しいシステム科学を構築・発展・継承し、21 世紀的諸課題の解決に実践的に貢献できる高度専門職業人・研究者を養成することを目的としています。

#### 2. 共生システム理工学研究科の概要・特徴

共生システム理工学研究科には、共生システム理工学専攻及び環境放射能学専攻が設置されています。共生システム理工学専攻は 4 コースから構成され、21 世紀的諸課題の解決に向けて、理学と工学の高度な専門性に加え、地球規模の視野と多元的な視点を持つ「共

生のシステム科学」という枠組みの中で教育と研究を行い、人 - 産業 - 環境における共生のための新たなシステム科学の構築を志し、地域に貢献できる実践的な力を有する高度専門職業人・研究者を養成します。環境放射能学専攻は1コースから構成され、生態学、生物学、地球科学、化学、物理学、機械工学、電気工学などさまざまな学問分野を学んだ入学者を、環境放射能学という学際的な学問分野に対応可能な人材に育成します。

## 共生システム理工学研究科環境放射能学専攻の概要・特色

### 1. 共生システム理工学研究科環境放射能学専攻の概要

福島第一原発事故による放射性物質の環境への放出は、福島県を中心とした広い地域に長期にわたる放射能被害をもたらしました。特にこの事故による放射能汚染は、日本という温帯多雨の地域で発生しており、地形も植生も異なる乾燥内陸域で発生したチェルノブイリ（チェルノブイリ）原子力発電所事故とは環境中に放出された放射性物質の挙動が大きく異なっていることが、これまでの研究で明らかにされてきました。

環境放射能に関する諸課題は未解明の部分も多く、さらにその対応は数十年ないしはそれ以上という長期にわたるものです。また、世界的には約4億kW（設備容量）もの原子力発電所が稼働しており、さらに増設が進んでいます。そのため、将来の万一の不測の事態に迅速かつ適切に対応するためにも、福島第一原発事故の継続的な学術的知見の蓄積・体系化や人材育成が必須です。

このような背景から、本専攻では世界の多くの大学・研究機関と連携し、環境放射能学という学際的な学問分野に対応可能な人材の育成を目指します。

#### 【環境放射能学コース】

人工および天然放射性核種の環境中の動態を解明し、計測、モニタリング計画、制御、予測、評価などに、高度な専門知識に基づいて中長期的視点で総合的に取り組むことができ、環境防護、予測評価、環境修復、廃炉、中間貯蔵、浄化などの分野の課題解決ならびに学術的発展に貢献するとともに、その融合・深化させた知見を社会の課題解決に活用できる、実践的な力を有する高度専門職業人・研究者を育成します。

### 2. 3分野の特色・目標

本コースには3つの分野があり、それぞれ以下のような特徴を持つ教育・研究を行っています。そのいずれかに興味があり、自分に適合していると考えられる学生を求めます。

#### [生態学分野]

生態学、生物学、またはそれらを基礎とする放射生態学分野の研究を通して、専門的な知識・技術・技能および、実践的な知識運用・課題解決能力、および多元的な視点から事象をとらえようとする姿勢を育成する。

#### [モデリング分野]

地球科学、現象数理学、またはそれらを基礎とする放射能モデリング分野の研究を通して、専門的な知識・技術・技能および、実践的な知識運用・課題解決能力、および多元的な視点から事象をとらえようとする姿勢を育成する。

[ 計測分野 ]

化学，物理学，機械工学，電気工学，またはそれらを基礎とする放射能計測分野の研究を通して，専門的な知識・技術・技能および，実践的な知識運用・課題解決能力，および多元的な視点から事象をとらえようとする姿勢を育成する。

# 教育課程

## 1. 2つの履修パターン

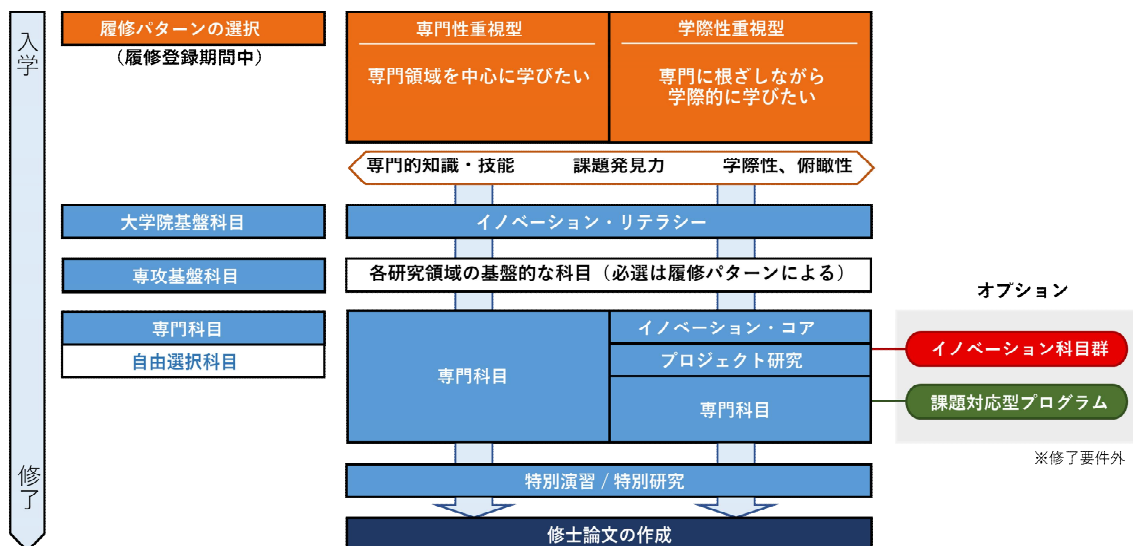
学生は、自身の学修ニーズ・意向にあわせて、専門領域を中心に学ぶ「専門性重視型」と専門に根ざしながら学際的に学ぶ「学際性重視型」の2つの履修パターンのいずれかを入学後に選択します。

「専門性重視型」では要修了単位を30単位とし、「大学院基盤科目（イノベーション・リテラシー）」2単位を必修とします。「自専攻科目」14単位が選択必修となり、所属する専攻の授業科目を中心に専門性を深めます。このようにして深めた専門性の上に、「特別演習」6単位、「特別研究」8単位で研究能力を深め修士研究（修士論文）につなげていきます。

一方、「学際性重視型」は要修了単位を30単位とし、「大学院基盤科目（イノベーション・リテラシー）」と「専攻基盤科目（各専攻で設定）」の2科目4単位を必修とします。これらの科目はイノベーション人材と研究者としての基礎を培うことを目的としており、その上に「イノベーション・コア」と「プロジェクト研究」が位置します。これらの科目群は地域における様々な実践的活動を行う能力を養成することを目的としたものであり、この能力は「自専攻科目」「他専攻科目」の履修の中で理論的にも深めていきます。学際性重視型では、幅広い学修を行うために自専攻科目・他専攻科目とも4単位以上（他に自由選択科目2単位が必要）を履修します。これらの学びの上に、「特別演習」「特別研究」各4単位で研究能力を深め、修士研究（修士論文）につなげていきます。

専門性重視型と学際性重視型のどちらの履修パターンにするかは、入学後、研究指導教員と相談して決定しますが、原則、決定した履修パターンは、修了するまで変更することはできません。

### 【履修イメージ】





## 2. 授業科目と履修基準

### 【履修基準】

下表は福島大学大学院共生システム理工学研究科規程に記載の別表3に該当する。

科目区分		専門性重視型	学際性重視型
大学院基盤科目		必修2単位	必修2単位
専攻基盤科目		-	必修2単位
専門科目	イノベーション・コア	-	必修2単位
	プロジェクト研究	-	必修6単位
	自専攻科目	必修10単位 選択4単位	必修4単位
	他専攻科目	-	選択4単位
	特別演習	必修4単位 選択2単位	必修4単位
	特別研究	必修8単位	必修4単位
自由選択科目		-	選択2単位
最低修得単位数合計		30単位	30単位

上記を修得し、本研究科が行う修士論文の審査及び最終試験に合格すること。

専門性重視型はイノベーション・コア、プロジェクト研究は履修できません。

学際性重視型は修了要件単位数を超過して修得した単位は「自由選択」として計上されます。

### (1) 専門性重視型の履修基準

#### 大学院基盤科目「イノベーション・リテラシー」

第1 Semesterで、福島大学大学院の共通科目である「イノベーション・リテラシー」を履修します(全学共通, 必修・2単位)。福島県における震災復興プロセス・結果を多様な視点から振り返り, 現状を総合的に理解するとともに, 今日的な課題の抽出を目指します。その上で, 代表的なイノベーション理論・手法の概要を理解し, 先進的なイノベーションの取り組み事例を概観するとともに, 自らの専門的な視点から理解を深め応用展開を考究していきます。

#### 自専攻科目

環境放射能学専攻の自専攻科目は, 学士までに学習した領域に関わらず, 環境放射能学の基礎的領域に関する「環境放射能学」および「環境放射能学」により専門的な科目を履修し, 環境放射能の分野を幅広く学んだ上で専門性を身につけます。自専攻科目の「地域実践研究」(選択4単位)は共生システム理工学専攻との共通科目です。専門性重視型は必修10単位(共通科目)・選択4単位(分野に応じた応用科目)です。なお, 自専攻科目の「地域実践研究」(選択4単位)は3分野の共通科目です。

#### 特別演習・特別研究

環境放射能学専攻の特別演習(環境放射能学演習, 環境放射能学特別演習, 放射能生態実習, 放射能モデリング実習, 放射能計測実習)は, 環境放射能の分野で基盤となる知識・技術・技能を身につけるための演習であり, 実験室やフィールドでの実習も含め

て実施します。専門性重視型は必修6単位です。

環境放射能学専攻の特別研究（環境放射能学研究・・・）は、専門分野において主体的に研究を行い、その成果を修士論文として取りまとめるために必要な研究遂行能力を醸成する演習科目です。研究テーマ設定の意義を理解し、関連研究の調査を踏まえて研究方法を適切に選択でき、結果の解釈の妥当性について自ら考え、それに基づいて論理的な考察を展開する力を養います。専門性重視型は必修8単位です。

## （2）学際性重視型の履修基準

### 大学院基盤科目「イノベーション・リテラシー」

第1 Semesterで、福島大学大学院の共通科目である「イノベーション・リテラシー」を履修します（全学共通、必修・2単位）。福島県における震災復興プロセス・結果を多様な視点から振り返り、現状を総合的に理解するとともに、今日的な課題の抽出を目指します。その上で、代表的なイノベーション理論・手法の概要を理解し、先進的なイノベーションの取り組み事例を概観するとともに、自らの専門的な視点から理解を深め応用展開を考究していきます。

### 専攻基盤科目

「専攻基盤科目」は各専攻（専門分野）への導入科目であり、研究倫理、アカデミックスキルという研究科で共通して教育するコア部分に加えて、専攻に特有の課題へのアプローチ、研究の最新動向などを履修します。学際性重視型の必修科目（2単位）です。

人・産業・環境の共生を目指すシステム科学の観点から、システム論的な考え方がどのように導入され、その結果、どのような成果と課題が生じているかを具体的な事例を通して紹介し、システム科学の意義と必要性について講述します。

### 「イノベーション・コア」と「プロジェクト研究」

学際性重視型では、実践力、学際性・俯瞰性、トランスファラブルスキルを身につけるために、第3 Semesterで「イノベーション・コア」を、第1～3 Semesterで「プロジェクト研究・・・」を履修します。学際性重視型の必修科目（それぞれ2単位と6単位）です。

「イノベーション・コア」は、イノベーション・リテラシーの学修のうえに、変革を主導するリーダー層を養成する科目です。多様なステークホルダーと協働して新たな価値創造を牽引していくために必要となる「対話」やファシリテーションの基礎的な知識やスキルを修得します。

「プロジェクト研究・・・」は、学生と教員（1名または複数）が特定の課題の研究プロジェクトに取り組み、計画の立案、調査の実施、結果の分析、報告書の作成・成果発表などを通して調査・研究力を養成する教育プロジェクトです。学生組織型と教員組織型を設定します。

### 自専攻科目

環境放射能学専攻の自専攻科目は、学士までに学習した領域に関わらず、環境放射能学の基礎的領域に関する「環境放射能学・・・」とより専門的な科目を履修し、環境放射能の分野を幅広く学んだ上で専門性を身につけます。自専攻科目の「地域実践研究・・・

（選択4単位）」は共生システム理工学専攻との共通科目です。学際性重視型は必修4単位（環境放射能学・・・）です。なお、自専攻科目の「地域実践研究・・・（選択4単位）」は3分野の共通科目です。

### 他専攻科目

自らの専門分野に関連する他研究科を含む他専攻の専門科目を履修することで、様々な課題に取り組む際の学際性・俯瞰性を身につける科目です。学際性重視型の選択4単位です。

他専攻科目については別紙他専攻科目一覧を参照してください。

### 特別演習・特別研究

環境放射能学専攻の特別演習（環境放射能学演習，環境放射能学特別演習，放射能生態実習，放射能モデリング実習，放射能計測実習）は，環境放射能の分野で基盤となる知識・技術・技能を身につけるための演習であり，実験室やフィールドでの実習も含めて実施します。学際性重視型は必修4単位です。

環境放射能学専攻の特別研究（環境放射能学研究 ・ ）は，専門分野において主体的に研究を行い，その成果を修士論文として取りまとめるために必要な研究遂行能力を醸成する演習科目です。研究テーマ設定の意義を理解し，関連研究の調査を踏まえて研究方法を適切に選択でき，結果の解釈の妥当性について自ら考え，それに基づいて論理的な考察を展開する力を養います。学際性重視型は必修4単位です。

### 自由選択科目

専門科目の選択科目から，学生が自らの学修に必要な科目を選択して履修する科目です。学際性重視型は選択2単位です。

### （3）イノベーション科目群【修了要件外】

イノベーションに必要な各種能力の向上に資する科目を「イノベーション科目群」として指定し，履修することができます。

環境放射能学専攻で指定するイノベーション科目は次の2科目です。

環境放射能学 ・

### （4）課題対応型プログラム【修了要件外】

共生システム理工学研究科では地域や社会が抱える生の課題に対応するため「分野横断型プログラム」と「専門高度化プログラム」の2つの課題対応型プログラムを設定しますが、環境放射能学専攻では「分野横断型プログラム」として「環境放射能学支援プログラム」、「専門高度化プログラム」として「環境放射能生態学プログラム」、「環境放射能モデリング学プログラム」、「環境放射能計測学プログラム」を設定します。「分野横断型プログラム」は，複雑化する21世紀的課題の解決に向けて，分野の枠にとらわれない幅広い知識を修得するために必要な科目がパッケージ化され，専攻・研究科をまたいで開設されます（4科目8単位以上，共生システム理工学専攻科目と環境放射能学専攻科目それぞれから少なくとも1科目2単位以上を選択する必要があります）。「専門高度化プログラム」は，地域や社会が求める専門人材として，特定領域の高度な知識を修得するために必要な科目がパッケージ化されています。プログラムの履修者には「修了証」が交付されます。

「環境放射能学支援プログラム」の対象科目群は，以下の31科目です。

<共生システム理工学専攻科目>

分子生態学特論 ・ ，環境微生物学特論 ・ ，流域水管理特論 ・ ，  
流域水循環特論 ・ ，地下水盆管理計画特論 ・ ，物性物理学特論 ・ ，

分析化学特論 ・ ，メカトロニクス特論 ・

<環境放射能学専攻科目>

環境放射能学Ⅰ・ ，核種分析学，原子力災害学，放射生態学，水圏放射生態学，森林放射能学，動物生態学，陸域放射能動態学，移動現象論，放射能モデリング学特論，海洋放射能動態学特論，陸域生物圏放射能動態学（ ），放射能等の分離技術（ ），放射線計測工学特論

受講に当たっては科目に必要な基礎知識を有することを条件とします。

「環境放射能生態学プログラム」は以下に指定する科目から 4 科目 8 単位以上を選択する必要があります。

<環境放射能学専攻科目>

環境放射能学 ・ ，放射生態学，水圏放射生態学，動物生態学，森林放射能学

「環境放射能モデリング学プログラム」は以下に指定する科目から 4 科目 8 単位以上を選択する必要があります。

<環境放射能学専攻科目>

環境放射能学 ・ ，原子力災害学，陸域放射能動態学，移動現象論，放射能モデリング学特論，海洋放射能動態学特論

「環境放射能計測学プログラム」は以下に指定する科目から 4 科目 8 単位以上を選択する必要があります。

<環境放射能学専攻科目>

環境放射能学 ・ ，核種分析学，陸域生物圏放射能学（ 1 ），放射能計測工学特論，放射能の分離技術（ 2 ）

1 受講に当たっては核種分析学を受講すること。

2 初回に関連する基礎知識に関する小テストを行い、受講の可否を判定する。

## 教務関係日程表

詳しくは、LiveCampus 上にUPしている日程表(年度毎に更新)を参照してください。以下のURLよりダウンロードできます。

<http://kyoumu.adb.fukushima-u.ac.jp/>

## 教育方法

### 1. 授業時間帯

曜日 時限	月曜日～金曜日	土曜日
1 時限	8:40 ~ 10:10	
2 時限	10:20 ~ 11:50	
昼休み	11:50 ~ 13:00	
3 時限	13:00 ~ 14:30	13:00 ~ 14:30
4 時限	14:40 ~ 16:10	14:40 ~ 16:10
5 時限	16:20 ~ 17:50	16:20 ~ 17:50
6 時限	18:00 ~ 19:30	18:20 ~ 19:50
7 時限	19:40 ~ 21:10	

## 2. 授業科目の履修方法

- (1) 履修する科目については、研究する課題やその発展性を考慮して、研究指導教員と相談の上、履修登録をしてください。
- (2) 年間の履修登録総単位の上限は、学類の授業科目を除いて、30単位までとなっています。ただし、長期履修学生については、16単位（入学時から3年間の履修期間の場合は、20単位）までとなっています。
- (3) 環境放射能学研究は、継続して修得することになってはいますが、長期履修学生は、通年2単位履修も可能とします。
- (4) 客員教授の特論、地域実践研究 ・ およびオムニバス形式の授業は、学外研究機関で実施することがあるので、履修については開講場所、日時等に注意してください。
- (5) 社会人履修生がいる授業科目は、開講時間調整を行うことになるので、開講曜日・時間等に注意してください。
- (6) 研究指導教員が必要と認めるときは、他研究科の授業科目および理工学類における授業科目を履修できる場合があります。その際は事務担当窓口まで届け出てください。
- (7) 「修士論文」は、専門性重視型は環境放射能学研究を8単位修得または6単位修得・2単位履修中、学際性重視型は環境放射能学研究を4単位修得または2単位修得・2単位履修中でなければ、提出することはできません。

## 3. 学位の授与

本専攻に2年以上在学し、修了要件単位30単位以上を修得し、修士論文の審査及び最終試験に合格することをもって修了要件とします。ただし、福島大学大学院学則第25条による優れた研究業績を上げた者の在学期間の短縮については、「優れた研究業績を上げた者の在学期間短縮と早期修了に関する取扱要項」を参照してください。

修士論文の審査は、研究過程全般を通して学生の学習過程を詳細に把握している1名の主査及び2名の副査の計3名の教員が中心となって行います。修士論文の審査と最終試験を実施し、それを踏まえて研究科委員会で審査します。主査は3分の2以上出席した研究科委員会に審査過程と可否の結果を報告し、了承を得ることとなっています。研究科長は、その結果を学長に報告し、学長は報告に基づき、修士の学位を授与すると決定された者には学位記を交付して学位を授与します。

## 4. 長期履修学生制度について

本専攻では、職業との関係で1年間又は1セメスターで修得可能な単位数が限定される場合、あらかじめ入学前又は1年次の学年末に申請して許可を受けて、通常の修業年限を超えて在学できる長期履修学生制度を設けています。長期履修学生は、通常の修業年限である2年間の課程を、4年間又は3年間とあらかじめ計画し、許可を得て修学することになります。カリキュラム及び授業料の総額は通常の修業年限の場合と同じです。なお、修業年限が長期にわたるため、年間の履修登録総単位の上限は一定制限されるので注意してください。

申請を希望する場合は、「福島大学大学院長期履修学生に関する取扱規則」を熟読の

上、掲示の指示により、所定の期間に申請してください。

## 5. 履修手続きについて

- (1) 履修手続きは「2. 授業科目の履修方法」を熟読し、必ず指導教員等と相談の上、インターネットに接続された学内外のパソコンから LiveCampus に接続して行ってください。

詳しくは、LiveCampus 上にあるマニュアルまたは履修登録の期間に教務課、総合情報処理センター等に置くマニュアル（印刷物）を参照してください。

携帯電話からの履修登録はできませんので注意してください。

ID、パスワードを忘れた場合は、総合情報処理センターに問い合わせてください。なお、電話での問合せには応じられません。

- (2) 定められた期間内に履修登録をしなかった授業科目については、いかなる理由があっても受講することは認められませんので注意してください。
- (3) 「開講科目受講希望及び受講可能時間帯用紙」と「地域実践研究履修希望調書」は、以下の URL よりダウンロードできます。

<http://kyoumu.adb.fukushima-u.ac.jp/>

- (4) 授業期間の最終日までに病気や事故などやむを得ない理由で、履修登録をした科目の受講を継続することが困難になった場合などは、履修登録撤回を認めることがあります。証明できる書類を添付の上、授業期間の最終日（集中講義の場合はその最終日）までに教務課に申請してください。

## 6. 成績評価について

成績の評価は、5段階の評価（S、A、B、C及びF）に基づいて行われます。この5段階の評価には、それぞれグレードポイント（GP）が与えられます（下の表を参照）。評点が「60点以上」に達していれば、C以上の評価となります。

C評価を達成するための具体的な要件は、シラバスにおいて明示されます。なお、本学の責任ですべてを評価できない科目については、GPによる評価は行いません。

	評語	学 修 成 果	評 点	G P
単位 認定	S	単位認定基準を満たし、かつすべての項目で優秀な学修成果をあげた	90点～ 100点	4
	A	単位認定基準を満たし、かつ多くの項目で優秀な学修成果をあげた	80点～ 89点	3
	B	単位認定基準を満たし、かついくつかの項目で優秀な学修成果をあげた	70点～ 79点	2
	C	単位認定基準を満たす最低限の学修成果をあげた	60点～ 69点	1
単位 不認定	F	単位認定基準の学修成果をあげられなかった	59点以下	0

## 7 . 成績発表・不服申立てについて

成績は、LiveCampus で確認します。各セメスターの成績発表日以降に当該セメスター分が追加されますので各自必ず確認してください。なお、紙での交付は行っていませんので留意してください。成績の確認は、メンテナンス期間を除き随時可能です。

成績評価について不服がある場合には、セメスターごとの所定の期間内に申立てをすることができます。不服申し立ては、LiveCampus により行います。申請方法等詳細は、掲示によりお知らせします。

この「不服申立て」に対しては当該授業科目の担当教員が個別に対応します。ただし、非常勤講師担当の授業科目にかかわる「不服申立て」については教務担当窓口で対応します。

成績に対する不服は、単に自分が期待した評価が得られなかったというだけでは、申し立てることはできません。「不服申立て」にあたっては、シラバスの成績評価基準による自己採点と得られた成績評価との間に明らかにギャップがあるなど、不服申し立てを行うに足る合理的な根拠を明確に説明することが必要です。要件を満たさない申立ては不許可となります。

# 授業案内

## 1. 開設授業科目

担当教員の欄は 2025 年度のものである。

科目区分	授業科目名	履修年次	単位数				授業形態			備考	担当教員
			専門性重視型		学際性重視型		講義	演習	実験・実習		
			必修	選択	必修	選択					
大学院基盤科目	イノベーション・リテラシー	1	2		2						
専攻基盤科目	共生システム特論	1			2						
専門科目	イノベーション・コア	2			2						
	プロジェクト研究	プロジェクト研究	1			2					
		プロジェクト研究	1			2					
		プロジェクト研究	2			2					
	自専攻科目	共通科目	環境放射能学	1	2		2				オムバス
			環境放射能学	1	2		2				オムバス
			核種分析学	1	2			2			オムバス
			原子力災害学	1	2			2			オムバス
			放射生態学	1	2			2			オムバス
			地域実践研究	2			2	2			指導教員
			地域実践研究	2			2	2			指導教員
	応用科目 (生態学分野)	水圏放射生態学	水圏放射生態学	1			2	2			和田
			陸域放射生態学	1			2	2			ヨシコ
			森林放射能学	1			2	2			未定
			動物生態学	1			2	2			未定
	応用科目 (モデリング分野)	陸域放射能動態学	陸域放射能動態学	1			2	2			脇山
			移動現象論	1			2	2			平尾
			放射能モデリング学特論	1			2	2			グシワ
			海洋放射能動態学特論	1			2	2			高田
	応用科目 (計測分野)	陸域生物圏放射能動態学	陸域生物圏放射能動態学	1			2	2			未定
			放射能等の分離技術	1			2	2			ハマシ
			放射線計測工学特論	1			2	2			鳥居
	応用科目	分子生態学特論 <sup>1</sup>	分子生態学特論 <sup>1</sup>	1			2	2			兼子
分子生態学特論 <sup>1</sup>			1 <sup>2</sup>			2	2			兼子	
環境微生物学特論 <sup>1</sup>			1			2	2			難波	
環境微生物学特論 <sup>1</sup>			1			2	2			難波	



		流域水管理特論 <sup>1</sup>	1	2	2					横尾
		流域水管理特論 <sup>1</sup>	1 <sup>2</sup>	2	2					横尾
		流域水循環特論 <sup>1</sup>	1	2	2					川越
		流域水循環特論 <sup>1</sup>	1 <sup>2</sup>	2	2					川越
		地下水盆管理計画特論 <sup>1</sup>	1	2	2					柴崎
		地下水盆管理計画特論 <sup>1</sup>	1 <sup>2</sup>	2	2					柴崎
		物性物理学特論 <sup>1</sup>	1	2	2					山口
		物性物理学特論 <sup>1</sup>	1 <sup>2</sup>	2	2					山口
		分析化学特論 <sup>1</sup>	1	2	2					高貝
		分析化学特論 <sup>1</sup>	1 <sup>2</sup>	2	2					高貝
		メカトロニクス特論 <sup>1</sup>	1	2	2					高橋
		メカトロニクス特論 <sup>1</sup>	1 <sup>2</sup>	2	2					高橋
特別演習	共通科目	環境放射能学演習	1	2	2					仏ハス
		環境放射能学特別演習	1	2	2					仏ハス
	(生態学分野)	放射能生態実習	2 <sup>3</sup>	2						仏ハス
	(モデリング分野)	放射能モデリング実習	2 <sup>3</sup>	2						仏ハス
	(計測分野)	放射能計測実習	2 <sup>3</sup>	2						仏ハス
特別研究		環境放射能学研究	1	2						指導教員
		環境放射能学研究	1	2						指導教員
		環境放射能学研究	2	2	2					指導教員
		環境放射能学研究	2	2	2					指導教員

1は共生システム理工学研究科共生システム理工学専攻博士前期課程開講授業

2は秋季入学者の場合、2年次での履修を推奨する。

3は秋季入学者の場合、履修年次は1年次とする。

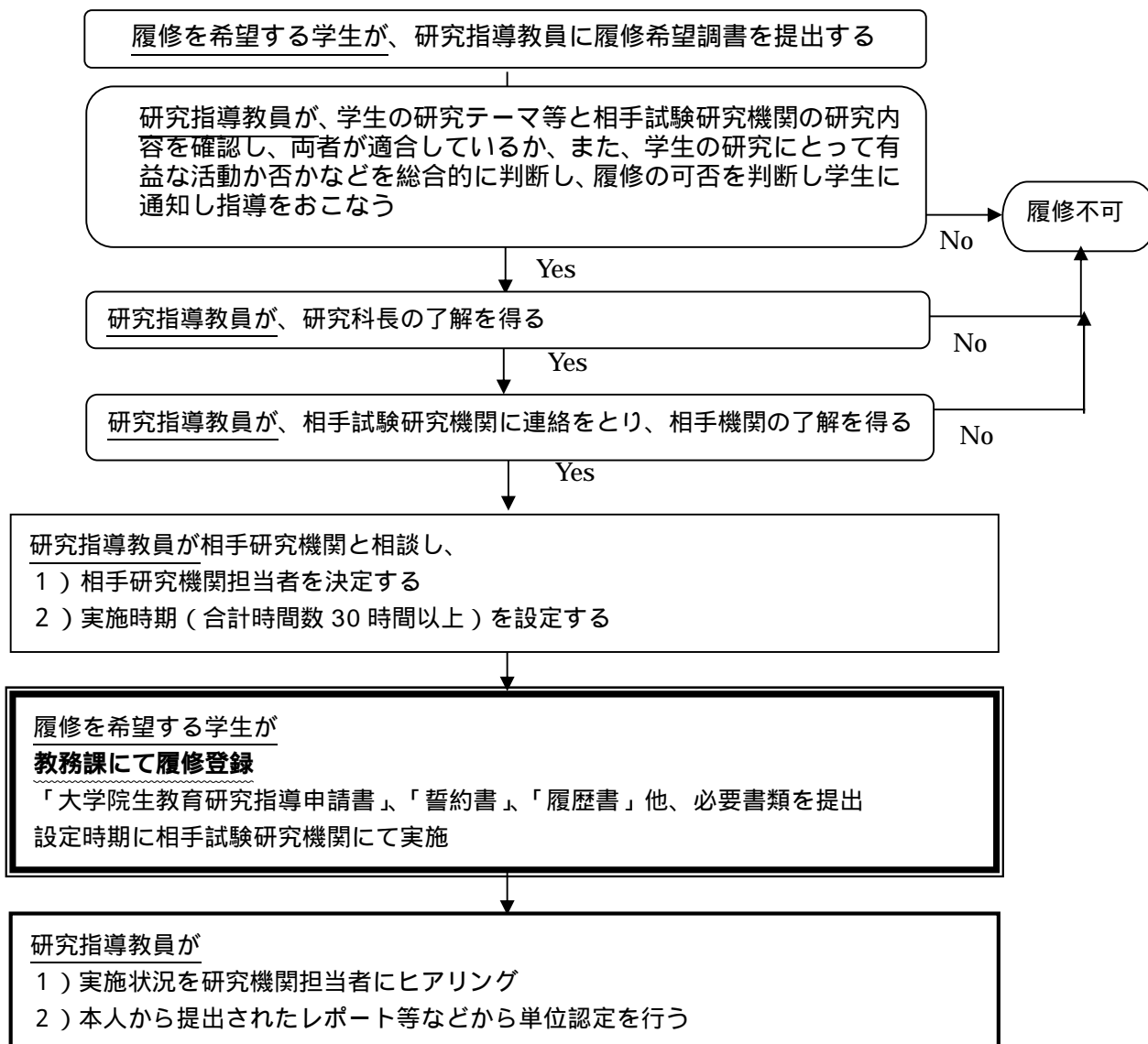
## 2. 地域実践研究について

### 1) 履修目的

地域実践研究( )は、福島県の試験研究機関等( )において、履修者の専門や研究と関連して、実践的かつ具体的に試験研究機関等で実施している研究活動を体験したり、自らの研究内容を検証したりするために設けられた科目です。従って、履修にあたっては、福島県の試験研究機関等での研究活動・内容を確認し、必ず研究指導教員を通して相手試験研究機関等と研究活動の内容・時期、試験研究機関担当者を確認してから履修することになります。

なお、担当責任者(単位認定者)は研究指導教員になります。

## 2) 地域実践研究履修手続き



福島県の試験研究機関以外（他都道府県、民間企業等）を希望する場合には、事前に研究科長に相談すること。

## その他

### 1. 大学間交流協定に基づく学生派遣について

本学では大学間交流協定に基づき、海外の58大学と学術交流協定を締結しています。また、37大学と学生交流協定を締結しており、交換留学をはじめとした様々な交流を行っています。学生交流協定を締結している大学へ交換留学する場合には、留学先大学への入学料、検定料、授業料は免除されます。ただし、留学期間中、福島大学に授業料を納入する必要があります。また、その他の渡航費や生活費など、留学に関わる費用は自己負担となります。交換留学を希望する学生は、国際交流センターへお問合せ下さい。

#### (1) 協定締結校

国際交流センターのHPをご覧ください。

<https://kokusai.adb.fukushima-u.ac.jp/statistics/agreement.html>

#### (2) 応募資格等

- ・派遣留学応募時および留学終了時に、本学の正規生として在籍する者。
- ・派遣先大学での単位取得または専門の研究をする目的が明確である者。
- ・語学条件が設定されている協定校については、国際交流センターが定める語学要件を満たしている者。
- ・留学期間終了後に各種語学検定試験を受けることが可能な者。
- ・留学期間終了後、本学で卒業・修了できる者。

成績不良により最低修業年限を経過している者は対象外です。

応募資格等については、変更になる場合もありますので、必ず募集要項を確認してください。

#### (3) 留学期間

留学期間は1年間または半年間です。渡航開始月は協定校により異なりますが、8～10月頃です。

#### (4) 派遣までの日程

募集は、国際交流センターの掲示板やホームページにて周知します。

1 1月～1月末	募集
2月上旬～中旬	面接選考
2月下旬～3月中旬	派遣内定
4月～8月頃	交換留学に向けての準備期間 (ビザの取得、航空券の手配等)
6月下旬	派遣者説明会の開催
8月～10月頃	派遣先大学へ出発

正式な派遣決定は、派遣先大学からの受入許可があってからとなります。学内選考により派遣内定を得た場合であっても、派遣先大学の受入許可がない場合は派遣できません。

日程については、変更になる場合もありますので、必ず募集要項を確認してください。

#### (4) 問合せ先

国際交流センター

S棟 1階 (平日: 9:00-12:30 / 13:30-17:00)

TEL: 024-503-3066 E-mail: ryugaku@adb.fukushima-u.ac.jp

HP: <https://kokusai.adb.fukushima-u.ac.jp/center.html>

## 2. 学内諸施設の利用について

(1) 附属図書館, 情報基盤センター, 地域未来デザインセンターについては, 学生便覧の該当する箇所を参照のうえ利用してください。

(2) その他の学内施設は, 学類学生と同様に利用できますので, 学生便覧等を参照のうえ, 当該施設の担当事務へ問い合わせて利用してください。

### 3. 各種手続き等に関する注意事項

#### (1) 学生への連絡方法等

休講，補講，教室変更，授業に関する連絡事項，呼び出し等教務上の連絡は，LiveCampus 上にて行うほか共生システム理工学類研究実験棟 3 階の掲示板に掲示および口頭により連絡します。

大学では，学生が掲示を確認していることを前提としているので，掲示の見落としや誤読は学生自身の責任であり，毎日 1 回は必ず LiveCampus および掲示等確かめる習慣を身に付けてください。掲示の内容について不明な点があれば，直接担当窓口で確かめてください。

電話による問合せは，誤解や間違いを生じやすいので一切応じられません。

履修登録や修士論文等の提出については，関係規程を参照のうえ登録・提出期限を厳守してください。手続きの詳細については，指導教員を通して連絡するか掲示等にてお知らせします。

#### (2) 諸証明書の発行について

学割証（旅客運賃割引証），JR 用通学定期券購入用証明書，在学証明書，成績証明書，修了見込証明書，健康診断証明書については，共通講義棟（S 棟）2 階（教務課前）に設置してある証明書自動発行機により交付します。その他の証明書は，教務課で申し込んでください。その際の発行は，申込みの翌日以降となるので余裕をもって申請してください。

自動発行機の利用時間帯：月曜～土曜 8：30～20：30

#### (3) 諸届について

休学，退学等の手続きを要する場合は，「学生便覧」掲載の諸規程を読み，また，担当窓口にご相談するなど十分確認したうえで，早めに手続きを行ってください。

# 関係規程等

## 福島大学大学院共生システム理工学研究科規程

平成20年3月31日

(趣旨)

第1条 福島大学大学院共生システム理工学研究科(以下「研究科」という。)学生の履修等に関する事項は、福島大学大学院学則(昭和51年5月25日制定。以下「学則」という。)に定めるもののほか、この規程の定めるところによる。

(目的)

第2条 研究科は、「共生」のシステム科学という新たな枠組みの中で、21世紀の課題解決に向けた広範で多様な研究・教育を行い、地域に貢献できる人材と実践的な力を有する高度専門職業人・研究者を育成することを目的とする。

2 研究科の各専攻の目的は、次の各号に掲げるとおりとする。

一 共生システム理工学専攻 人・産業・環境が共生する社会を構築するために必要な課題に中長期的視点で総合的に取り組むことができ、獲得した知見を社会の課題解決に活用できる人材と実践的な力を有する専門職業人を育成する。

二 環境放射能学専攻 人工および天然放射性核種の、計測、モニタリング計画、制御、予測、評価などに中長期的視点で総合的に取り組むことができ、環境防護、予測評価、環境修復、廃炉、中間貯蔵、浄化などの分野に貢献するとともに、その知見を社会の課題解決に活用できる人材と実践的な力を有する専門職業人を育成する。

(入学者の選考)

第3条 学則第13条に規定する入学者の選考は、学力試験等の結果に基づき、研究科委員会の議を経て研究科長が行う。

(所属コース又は領域)

第4条 学生は、博士前期課程にあっては学則第5条第3項に規定するコース、博士後期課程にあっては学則第5条第4項に規定する領域のいずれかに所属しなければならない。

2 コース又は領域の所属は、入学後に決定する。

(研究指導教員)

第5条 学生には、研究指導教員を定める。

2 研究指導教員の決定は、研究科委員会が行う。

(履修方法)

第6条 学生は、所属する専攻及びコース又は領域に応じ、別に定める授業科目のうちから、別表1、別表2、別表3又は別表4に定める履修基準により、履修しなければならない。ただし、学則第25条第1項及び第2項のただし書きにより在学期間が短縮された者及び学則第25条の2第1項の規定により在学期間が短縮された者は、別に定める履修年次によらず履修することができる。

(履修計画)

第8条 学生は、入学後、所定の期間内に研究指導教員の指導を受けて、研究課題を決定しなければならない。

2 学生は、あらかじめ研究指導教員の指導によって当該年度内に履修する授業科目を選択し、所定の期日までに履修登録をしなければならない。

(教育方法の特例)

第9条 研究科における授業及び研究指導は、学則第18条の2の規定に基づき、研究科委員会が特に必要と認める場合に限り、夜間その他特定の時間又は時期に行うことができる。

(試験)

第10条 授業科目の試験は、学期末又は学年末に行う。

2 病気その他やむを得ない事情により、前項に規定する試験を受けることができなかった者については、追試験を認めることがある。

(成績)

第11条 授業科目の試験又は研究報告等の成績は、S、A、B、C及びFの5段階で評価し、S、A、B及びCを合格、Fを不合格とする。

(学位論文)

第12条 学位論文は、研究指導教員の指導を受けて、指定の期間内に提出しなければならない。

(最終試験)

第13条 最終試験は、所定の単位を修得中又は修得済みで、かつ、学位論文を提出した者について、口述又は筆記により行う。

2 最終試験の評価は、合格又は不合格とする。

(規程の改正)

第14条 この規程を改正するときは、研究科委員会の議を経なければならない。

(雑則)

第15条 この規程に定めるもののほか、学生の履修等に関し必要な事項は、研究科委員会において定める。

附 則

この規程は、平成20年4月1日から施行する。

附 則

1 この規程は、平成22年4月1日から施行する。

2 この規程による改正後の福島大学大学院共生システム理工学研究科規程第4条、第7条、第11条、第13条、別表1及び別表2の規定は、平成22年度入学生から適用し、平成22年3月31日から引き続き在学する者にとっては、なお、従前の例による。

附 則

1 この規程は、平成23年4月1日から施行する。

2 この規程による改正後の福島大学大学院共生システム理工学研究科規程別表1の規定は、平成23年度入学生から適用し、平成23年3月31日から引き続き在学する者にとっては、なお、従前の例による。

附 則

この規程は、平成23年10月1日から施行する。

附 則

この規程は、平成24年4月17日から施行し、平成24年4月1日から適用する。

附 則

この規程は、平成 26 年 3 月 12 日から施行し、平成 25 年 4 月 1 日から適用する。

附 則

この規程は、平成 26 年 3 月 12 日から施行し、平成 25 年 10 月 1 日から適用する。

附 則

- 1 この規程は、平成 27 年 4 月 1 日から施行する。
- 2 この規程による改正後の福島大学大学院共生システム理工学研究科規程別表 1 の規定は、平成 27 年度入学生から適用し、平成 27 年 3 月 31 日から引き続き在学する者にあつては、なお、従前の例による。

附 則

- 1 この規程は、平成 28 年 4 月 1 日から施行する。
- 2 この規程による改正後の福島大学大学院共生システム理工学研究科規程別表 1 の規定は、平成 28 年度入学生から適用し、平成 28 年 3 月 31 日から引き続き在学する者にあつては、なお、従前の例による。

附 則

この規程は、平成 28 年 4 月 1 日から施行する。

附 則

この規程は、平成 29 年 4 月 1 日から施行する。

附 則

- 1 この規程は、平成 30 年 4 月 1 日から施行する。
- 2 この規程による改正後の福島大学大学院共生システム理工学研究科規程別表 1 の規定は、平成 30 年度入学生から適用し、平成 30 年 3 月 31 日から引き続き在学する者にあつては、なお、従前の例による。

附 則

- 1 この規程は、平成 31 年 4 月 1 日から施行する。
- 2 この規程による改正後の福島大学共生システム理工学規程の規定は平成 31 年度入学生から適用し平成 31 年 3 月 31 日から引き続き在学する者にあつては、なお、従前の例による。

附 則

- 1 この規程は、令和 2 年 4 月 1 日から施行する。
- 2 この規程による改正後の福島大学大学院共生システム理工学研究科規程別表 1 の規定は、令和 2 年度入学生から適用し、令和 2 年 3 月 31 日から引き続き在学する者にあつては、なお、従前の例による。

附 則

- 1 この規程は、令和 3 年 4 月 1 日から施行する。
- 2 この規程による改正後の福島大学大学院共生システム理工学研究科規程第 4 条、第 7 条第 1 項、同条第 4 項、第 13 条、別表 1、別表 5 及び別表 6 の規定は、令和 3 年度入学生から適用し、令和 3 年 3 月 31 日から引き続き在学する者にあつては、なお、従前の例による。

附 則

この規程は、令和 3 年 5 月 12 日から施行し、令和 3 年 4 月 1 日から適用する。

附 則



- 1 この規程は、令和4年4月1日から施行する。
- 2 この規程による改正後の福島大学大学院共生システム理工学研究科規程別表1の規定は、令和4年度入学生から適用し、令和4年3月31日から引き続き在学する者にあつては、なお従前の例による。

附 則

- 1 この規程は、令和5年4月1日から施行する。
- 2 この規程による改正後の福島大学大学院共生システム理工学研究科規程第4条、第6条、第7条及び別表の規定は、令和5年度入学者から適用し、令和5年3月31日から引き続き在学する者にあつては、なお従前の例による。

## 研究計画書及び研究指導計画書に関する申し合わせ

この申し合わせは、福島大学大学院学則第18条の3の規定に基づき、共生システム理工学研究科における研究計画書及び研究指導計画書(以下「計画書」という。)の取扱いについて、必要な事項を定める。

1. 計画書の様式は、別に定める。
2. 計画書は、原則として各年度の4月末までに指導する学生ごとに作成し、提出する。ただし、10月期入学の学生の計画書は、10月末までとする。
3. 計画書の作成手続きは、以下のとおりとする。
  - 学生は、自らの研究計画を計画書に記入する。
  - 研究指導教員は、学生と十分な打合せ等を行い、1年間の研究指導計画を作成し、計画書に記入する。
  - 研究指導教員は、研究指導計画を記入した計画書を学生に明示し、学生が確認した後に教務課に提出する。
4. 研究指導教員は、必要に応じて研究指導計画の見直しを行う。

### 附 則

この申し合わせは、令和3年10月1日から施行する。

### 附 則

この申し合わせは、令和5年4月1日から施行する。

## 福島大学大学院における他の専攻の授業科目の履修に関する申し合わせ

令和4年12月21日

### (趣旨)

- 1 福島大学大学院における他の専攻の授業科目(以下、「他専攻科目」という。)の履修については、福島大学大学院学則第22条に定めるもののほか、この申し合わせの定めるところによる。

### (履修することができる他専攻科目)

- 2 学生が履修することができる他専攻科目は、別途定める。
- (2) 他の専攻の学生の履修にあたり、必要な要件がある場合は、当該授業科目担当教員は前項においてあらかじめ明示するものとする。

### (他専攻科目の履修及び許可)

- 3 他専攻科目を履修しようとする学生は、研究指導教員に相談の上、あらかじめ当該授業科目担当教員の内諾を得るとともに、研究指導教員の承諾をもって、他専攻科目履修申請書(別紙様式1)を自己の所属する研究科長に申請するものとする。
- (2) 学生から前項の相談を受けた研究指導教員は、大学院教育の質を保証するため、当該学生に対して以下の観点から履修指導し、当該授業科目の履修の妥当性を判断するものとする。  
当該授業科目の学修内容が、申請学生の学位論文等の作成等に資すること。  
当該授業科目の専門性や難易度が、申請学生の履修に適切であること。  
当該授業科目の学修内容や期待される履修成果が、申請学生の所属する研究科・専攻等のディプロマ・ポリシーに合致していること。
- (3) 第1項の申請を受けた研究科長は、教育上有益と認めるときは、履修を許可する。

### (修得した単位の取扱い)

- 4 他専攻科目の履修により修得した単位は、履修基準表に従い、修了に必要な単位に含めることができる。

### 附 則

- 1 . この申し合わせは、令和5年4月1日から施行し、令和5年度入学生から適用する。
- 2 . 令和5年3月31日から引き続き福島大学大学院に在学する学生にあっては、この申し合わせに関わらず、なお、従前の例による。

## 共生システム理工学研究科における他の専攻の授業科目の履修に関する申し合わせ

制定 令和5年2月8日

第1条 この申し合わせは、福島大学大学院における他の専攻の授業科目の履修に関する申し合わせに規定する学生が履修することができる他の専攻の授業科目（以下、「他専攻科目」という。）のほか、福島大学大学院共生システム理工学研究科共生システム理工学専攻博士前期課程と環境放射能学専攻博士前期課程の間において学生が履修することができる他専攻科目について定めるものとする。

第2条 学生が履修することができる他専攻科目は、下記の授業科目を除く当該年度に開講されている授業科目とする。

共生システム理工学専攻の理工学特別研究、理工学セミナー及び地域実践研究  
環境放射能学専攻の環境放射能学研究、演習科目及び実験・実習科目

### 附 則

- 1 この申し合わせは、令和5年4月1日から施行する。
- 2 共生システム理工学研究科における他専攻授業科目履修に関する取扱要項（平成31年4月1日施行）及び他の研究科で修得した単位の履修基準上の取扱い（平成20年4月1日施行）は、廃止する。
- 3 この申し合わせは、令和5年度入学生から適用し、令和5年3月31日から引き続き在学する者にあっては、なお従前の例による。

## 修士論文に関する取扱要項

第1条 この要項は、福島大学大学院共生システム理工学研究科規程（以下「研究科規程」という。）第12条第1項に基づき、修士論文の作成に関する必要な事項を定めるものとする。

第2条 修士論文の作成にあたっては、原則として2年間同一の研究指導教員による指導を受けるものとする。ただし、研究科委員会が学生の研究の継続性、発展性等の観点から、研究指導教員を変更する必要があると認めた場合又は協定に基づいた組織的な研究指導委託（以下「連携大学院方式」という。）において研究指導教員を変更する場合は、この限りではない。

2 研究指導教員を変更する必要性が生じた場合（連携大学院方式による変更を除く。）は、研究科規程第5条第2項により、すみやかに研究科長に届け出なければならない。

3 研究指導教員を変更する場合において、次条による「修士論文題目届」を提出した日以後の研究指導教員の変更は、原則として認めない。

第3条 学生は、研究指導教員の指導を得て修士論文題目を定め、修了年度の11月30日（土曜日にあたる場合は翌々日、日曜日にあたる場合は翌日）までに「修士論文題目届」を教務課に提出しなければならない。ただし、秋季入学者及び標準修業年限を超えた者で9月修了を希望する者（以下「9月修了希望者」という。）は、5月15日（土曜日にあたる場合は翌々日、日曜日にあたる場合は翌日）までとする。

第4条 学生は、修了年度の1月20日（土曜日にあたる場合は翌々日、日曜日にあたる場合は翌日）までに修士論文1部に修士論文内容要旨（所定用紙）1部を添え、教務課に提出しなければならない。ただし、9月修了希望者は7月1日（土曜日にあたる場合は翌々日、日曜日にあたる場合は翌日）までとする。

第5条 福島大学学位規則（昭和51年5月25日制定。）第8条による修士論文審査委員（以下「審査委員」という。）は主査1名、副査2名とする。

2 審査委員は、原則として本研究科の教員があたるものとする。ただし、連携大学院方式による研究指導教員は、副査にすることができる。

3 本研究科委員会が特に必要と認めるときは、前項の規定にかかわらず他の研究科又は他の大学院若しくは研究所等の教員等を審査委員に加えることができる。

第6条 学位規則第9条による最終試験は、修士論文の審査が終わった後に、その修士論文を中心として口述又は筆記により行う。

2 最終試験は学生が所属するコースに分けて実施する。

3 修士論文の審査及び最終試験は、2月20日（土曜日にあたる場合は翌々日、日曜日にあたる場合は翌日）までに終了するものとする。ただし、9月修了希望者については、8月20日（土曜日にあたる場合は翌々日、日曜日にあたる場合は翌日）までに終了するものとする。

第7条 学生は、保存する修士論文及び修士論文内容要旨（所定用紙）を1部にまとめ、3月20日（土曜日にあたる場合は翌々日、日曜日にあたる場合は翌日）までに教務課に提出しなければならない。ただし、9月修了希望者は9月20日（土曜日にあたる場合は翌々日、日曜日にあたる場合は翌日）までとする。

第8条 修士論文作成の細目については、学生の所属するコースの定めるところによる。

### 附 則

1 この要項は、平成22年7月14日から施行する。

2 学位論文の取扱要項（平成20年4月1日制定）は、廃止する。

### 附 則

この要項は、平成23年10月19日から施行する。

### 附 則

この要項は、令和3年10月1日から施行する。

附 則

この要項は、令和4年4月1日から施行する。

附 則

この要項は、令和5年4月1日から施行する。

附 則

この要項は、令和6年4月1日から施行する。

## 修士論文審査基準

### ( 1 ) 研究テーマ

研究内容が学術的・社会的意義を持ち、研究テーマに明確に示されていること。

### ( 2 ) 関連研究の調査

当該研究に係る関連研究について十分な調査が行われ、それらの到達点や課題に基づいて当該研究の位置づけが明確になっていること。また、文献等は、論文中で適切に引用されていること。

### ( 3 ) 研究方法

研究テーマに相応しい適切な研究方法が選択されるとともに、資料・データ等の取扱いや分析結果の解釈が妥当であること。

### ( 4 ) 論文構成

論理的な考察の下で、一貫した論述が展開され、適切な結論が導かれていること。

### ( 5 ) オリジナリティ

研究内容に新規性ないしは有用性があり、当該研究分野の発展に寄与しうるものであること。

### ( 6 ) 倫理基準の遵守

研究の実施にあたって、国内外の倫理基準が遵守されていること。

## 研究指導教員の変更に関する申し合わせ

平成 21 年 4 月 8 日 共生システム理工学研究科委員会

改正：令和 3 年 2 月 10 日 令和 5 年 2 月 8 日 令和 6 年 2 月 14 日

1. 研究の継続性, 発展性等の観点から必要と認められる場合には, 研究科委員会の議を経て, 研究指導教員を変更することができる。
2. 研究科長は, 研究指導教員が内地研修, 海外研修, 退職, 転職その他の理由により, 継続して理工学特別研究, 環境放射能学研究, 共生システム科学特別研究又は環境放射能特別研究を担当することができないときは, 学生の申請に基づき, 研究科委員会の議を経て, 研究指導教員を変更することができる。
  - (2) 研究科長は, 教員において, 学生の在籍中に内地研修, 海外研修等の事由が消滅した場合は, 学生の申請に基づき, 研究科委員会の議を経て, 研究指導教員を変更することができる。
3. 研究指導教員を変更する必要が生じた場合は, 新旧両研究指導教員の了承を得て, 研究科長に申請しなければならない。研究科長は, 申請に基づき, 研究科委員会の議を経て, 研究指導教員を変更することができる。
  - (2) 申請の時期は, 年度当初とする。ただし, 研究科委員会で必要と認めた場合には, この限りではない。
  - (3) 前項の場合において, 修了年度に「修士論文題目届」又は「予備審査申請書」を提出した日以後の研究指導教員の変更は, 原則として認めない。
4. 1 及び 2 の理由以外に, 研究を継続しがたい事情がある場合, 研究科長は, 研究科委員会の議を経て, 研究指導教員を変更することができる。
5. 研究指導教員の変更に伴い, 所属分野又は所属領域の変更が必要と認められたときは, 研究科委員会の議を経て, 所属分野又は所属領域を変更することができる。
6. この申し合わせに定めるもののほか, 博士前期課程における協定に基づいた組織的な研究指導委託による研究指導教員の変更については, 別に定める。



## 福島大学大学院長期履修学生に関する取扱規則

制 定 平成15年2月18日

改正 平成16年4月1日

平成17年4月1日

平成20年3月18日

平成22年3月16日

平成24年6月19日

平成24年9月4日

令和4年3月8日

(趣旨)

第1条 この規則は、福島大学大学院学則第23条の4第2項の規定に基づき、長期履修学生に関し必要な事項を定める。

(資格)

第2条 本学に、長期履修学生として申請することができる者は、職業を有している等の事情により、標準修業年限を超えて一定の期間にわたり計画的に教育課程を履修し課程を修了することを希望する者とする。ただし、最終年次に在籍する者は、申請できない。

(申請手続)

第3条 長期履修学生を希望する者は、長期履修開始前の所定の期日までに、次の各号に掲げる書類を添え、当該研究科長に願出しなければならない。

- 一 長期履修申請書(別紙様式1)
- 二 在職等証明書(別紙様式2-1、2-2)

(許可)

第4条 長期履修学生の可否については、当該研究科の審査委員会で審査し、研究科委員会の議により決定し、研究科長が許可する。

(長期履修期間)

第5条 長期履修学生として、標準修業年限を超えて一定期間にわたり計画的に教育課程を履修することを認められる期間(以下「長期履修期間」という。)は1年単位とし、次の各号に掲げるとおりとする。なお、長期履修期間の開始は、学年の初めとする。

- 一 入学時から希望する者 修士課程及び博士前期課程にあつては4年以内、博士後期課程にあつては6年以内
- 二 在学途中から希望する者 標準修業年限のうち未修業年限の2倍に相当する年数以内

(在学年限の特例)

第6条 前条第1号に規定する者のうち、当該研究科委員会において特別の事情があると認められた場合に限り、4年の長期履修期間を認められた者は在学年限を5年、6年の長期履修期間を認められた者は在学年限を7年とすることができる。

(延長及び短縮)

第7条 許可された長期履修期間の延長又は短縮は1回を限度とし、希望する者は、新たに修了を希望する年度の前年度の2月末日(秋期入学者は8月末日)までに、長期履修期間変更願(別紙様式3)を添え、当該研究科長に願出しなければならない。ただし、長期履修期間最終年次に在籍する者の願出は認めないものとする。

2 前項にかかる審査は、当該研究科の審査委員会で審査し、研究科委員会の議により決定し、研究科長が許可する。

(資格の喪失)

第8条 長期履修学生としての資格を喪失した場合は、すみやかにその旨を当該研究科長に申し出なければならない。

(改正)

第9条 この規則を改正しようとするときは、教育企画委員会で審議しなければならない。

(雑則)

第10条 この規則に定めるもののほか、長期履修学生に関し必要な事項は、当該研究科委員会において定める。

附 則

この規則は、平成15年2月18日から施行し、平成14年度入学者から適用する。

(中略)

附 則

この規則は、令和4年4月1日から施行する。

# 福島大学大学院共生システム理工学研究科 長期履修学生に関する運営細則

制定 平成 20 年 4 月 1 日

改正 平成 22 年 4 月 1 日 令和 3 年 2 月 1 0 日

(趣旨)

第 1 条 この細則は、福島大学大学院長期履修学生に関する取扱規則（以下「取扱規則」という。）第 10 条の規定に基づき、大学院共生システム理工学研究科長期履修学生（以下「長期履修学生」という。）に関する必要な事項を定める。

(履修登録)

第 2 条 博士前期課程にあつては、長期履修学生の年度ごとの履修登録総単位数の上限は、講義、演習、実験・実習若しくは実技を含め 16 単位とする。ただし、履修期間が入学時より 3 年間と認められた学生は、講義、演習、実験・実習若しくは実技を含め 20 単位を上限とする。

2 前項の履修登録総単位数には学類の授業科目は含まない。

3 第 1 項の規定にかかわらず、取扱規則第 6 条第 1 項により在学年限（休学期間を除き）が 5 年と認められた学生に係る 5 年目の履修登録総単位数の上限は、研究科委員会において定める。

(履修期間の延長及び短縮)

第 3 条 取扱規則第 7 条に規定する履修期間の延長及び短縮については、真に正当と認められる理由がある場合に限る。

2 博士前期課程にあつては、履修期間の延長又は短縮が認められた後の年度ごとの履修登録総単位数の上限については、研究科委員会が定める。

(審査委員会)

第 4 条 取扱規則第 4 条及び第 7 条第 2 項に規定する審査委員会の構成は次のとおりとする。

- 一 研究科運営会議委員 2 名
- 二 教務委員 2 名
- 三 研究科長が必要と認めた者

(補則)

第 5 条 この細則に定めるもののほか、必要な事項は研究科委員会において定めるものとする。

附 則

この細則は、平成 20 年 4 月 1 日から施行する

附 則

この細則は、平成 22 年 4 月 1 日から施行する

附 則

1 この細則は、令和 3 年 4 月 1 日から施行する。

2 この細則による改正後の第 2 条第 1 項及び第 3 条第 2 項の規定は、令和 3 年度入学生から適用し、令和 3 年 3 月 31 日から引き続き在学する者にあつては、なお従前の例による。

## 共生システム理工学研究科における学類授業科目履修に関する取扱要項

第1条 この要項は、福島大学大学院共生システム理工学研究科規程（以下「研究科規程」という。第7条第1項に基づき学類授業科目の履修に関する必要な事項を定めるものとする。

第2条 研究指導教員が必要と認めたときとは、学生が研究を進めるうえで有益な場合、または、外部資格試験等の取得に必要な場合で研究上支障がない場合とする。

第3条 履修できる学類の授業科目は、共生システム理工学類の専門教育の科目及び共生システム理工学類開設の教育職員免許状取得のための科目とする。ただし、演習、演習、卒業研究及び卒業研究は履修を認めない。

2 前項の規定にかかわらず、人間発達文化学類開設の数学の教育職員免許状取得のための科目は履修することができる。

第4条 履修単位は、年間8単位を超えないものとする。修得した単位は学類の単位であり、研究科の履修基準に基づく単位数には含めない。

ただし、長期履修学生の履修単位は、年間4単位（入学時から3年間の履修期間の場合は6単位）を超えないものとする。

第5条 学生は、事前に研究指導教員及び履修を希望する学類授業科目を担当する教員の承認を得たうえで、所定の期間内に教務担当事務に届け出るものとする。

### 附則

この要項は、平成22年4月1日から施行し、平成22年度入学生から適用する。

### 附則

1. この要項は、平成31年4月1日から施行する。
2. この取扱要項による改正後の共生システム理工学研究科における学類授業科目履修に関する取扱要項の規定は平成31年度入学生から適用するものとし、平成31年3月31日から引き続き在学する者にあつては、なお、従前の例による。

### 附則

1. この要項は、令和5年4月1日から施行する。
2. この取扱要項による改正後の共生システム理工学研究科における学類授業科目履修に関する取扱要項の規定は令和5年度入学生から適用するものとし、令和5年3月31日から引き続き在学する者にあつては、なお、従前の例による。

## 優れた研究業績を上げた者の在学期間短縮と早期修了に関する取扱要項

制定：平成 29 年 1 月 11 日  
共生システム理工学研究科委員会

改正：平成 30 年 12 月 12 日 令和 3 年 2 月 10 日 令和 5 年 3 月 8 日

### （趣旨）

第 1 条 この取扱要項は、福島大学大学院学則第 25 条による優れた研究業績を上げた者の在学期間を短縮し（以下「在学期間短縮」という）、標準修業年限を下回る在学期間の課程修了（以下「早期修了」という）に関し必要な事項を定める。

### （在学期間短縮）

第 2 条 在学期間短縮とは、博士前期課程にあつては 6 ヶ月あるいは 1 年を、博士後期課程にあつては 6 ヶ月、1 年、1 年 6 ヶ月、2 年を標準修業年限から短縮することをいう。

### （申請手続）

第 3 条 在学期間を短縮し、早期修了を希望する者は、所定の期日までに、次の各号に掲げる書類を添え、共生システム理工学研究科長（以下「研究科長」という）に願い出なければならない。

- 一 在学期間短縮希望届（別紙様式 1）
  - 二 在学期間短縮審査に関する申請書（別紙様式 2-1, 2-2, 2-3, 2-4, 2-5）
- なお、在学期間短縮希望届は修了を予定しているセメスターの一つ前のセメスターの履修登録期間に、在学期間短縮審査に関する申請書は 3 月修了を希望する者は当該年度の 7 月 20 日<sup>（注1）</sup>（9 月修了を希望する者は前年度の 1 月 20 日<sup>（注1）</sup>）までに申請する。

### （審査委員会の設置と認定審査の付託）

第 4 条 研究科長は、在学期間短縮審査に関する申請を受理したときには、優れた研究業績を上げた者の在学期間短縮を審査する委員会（以下「在学期間短縮審査委員会」という）を設置する。

- 2 研究科長は、在学期間短縮審査委員会に認定審査を付託する。

### （在学期間短縮審査委員会の組織）

第 5 条 在学期間短縮審査委員会は、次の各号に掲げる委員をもって構成する。

- 一 申請学生の指導教員 1 名
  - 二 教務委員長
  - 三 一及び二の者の他、学生が所属するコースあるいは領域の教員 2 名
- 2 在学期間短縮審査委員会に委員長をおく。研究科長は、学生が所属するコースあるいは領域の教員 2 名のうちから委員長を指名する。
  - 3 委員長が必要と認める場合は、第 1 項以外の者の出席を求め、意見を聞くことができる。

### （審査及び結果の報告）

第 6 条 在学期間短縮審査委員会は、申請書類に基づき審議し、認定可否の審査結果を出す。

- 2 委員長は、在学期間短縮審査委員会における認定可否の審査結果を、3 月修了を希望する場

合は当該年度の 9 月第 1 週（9 月修了を希望する場合は前年度の 3 月第 1 週）までの共生システム理工学研究科運営会議に報告する。

（審査結果の決定）

第 7 条 研究科長は、3 月修了を希望する場合は当該年度の 9 月第 2 週（9 月修了を希望する場合は前年度の 3 月第 2 週）までの共生システム理工学研究科委員会において、認定可否の審査結果を提案し、審議・決定する。

（学位論文の提出及び審査）

第 8 条 在学期間短縮が認められた者の修士論文又は博士論文の審査日程及び審査基準は標準修業年限により修了する者と同じとする。

（単位認定の例外）

第 9 条 在学期間短縮が認められた者における次の各号に掲げる専攻及び課程の授業科目の単位認定は、修士論文又は博士論文の審査及び最終試験に合格した場合に限り行うものとする。

- 一 共生システム理工学専攻博士前期課程 理工学特別研究
- 二 共生システム理工学専攻博士後期課程 共生システム科学特別研究
- 三 環境放射能学専攻博士前期課程 環境放射能学研究
- 四 環境放射能学専攻博士後期課程 環境放射能特別研究

（その他）

第 10 条 この取扱要項を改正しようとするとき、あるいは実施に関して疑義等が生じた場合は、教務委員会において協議し、共生システム理工学研究科委員会の議を経なければならない。

（注 1）土曜日に当たるときは翌々日、日曜日に当たるときは翌日

附則

この取扱要項は、平成 29 年 4 月 1 日から施行する。

附則

1. この取扱要項は、平成 31 年 4 月 1 日から施行する。
2. この取扱要項による改正後の優れた研究業績を上げた者の在学期間短縮と早期修了に関する取扱要項の規定は、平成 31 年度入学生から適用し、平成 31 年 3 月 31 日から引き続き在学する者にあつては、なお、従前の例による。

附則

1. この取扱要項は、令和 3 年 4 月 1 日から施行する。
2. この取扱要項による改正後の第 2 条及び第 9 条の規定は、令和 3 年度入学生から適用し、令和 3 年 3 月 31 日から引き続き在学する者にあつては、なお、従前の例による。

附則

1. この取扱要項は、令和 5 年 4 月 1 日から施行する。
2. この取扱要項による改正後の第 5 条及び第 9 条の規定は、令和 5 年度入学生から適用し、令和 5 年 3 月 31 日から引き続き在学する者にあつては、なお、従前の例による。

## ディプロマ・ポリシー , カリキュラム・ポリシー

### 【環境放射能学専攻 博士前期課程 ディプロマ・ポリシー】

環境放射能学専攻では、21世紀的諸課題の解決に向けて、環境放射能学の高度な専門性に加え、地球規模の視野と多元的な視点を持つ「共生のシステム科学」という枠組みの中で教育と研究を行い、環境放射能学を基盤に据えた新たなシステム科学の構築を志し、地域に貢献できる実践的な力を有する高度専門職業人・研究者を養成する。博士前期課程では、学士課程で築いた基礎の上に、以下の7つの姿勢・知識・技能・能力の修得を求める。

1. 21世紀的課題に取り組むうえで必要とされるグローバルな視野とローカルな視点【グローバルな視野とローカルな視点】
2. 環境放射能学的素養の上に築く、自身の専門分野に関する高度な知識・技能【専門的知識・技能】
3. 実験・観察・分析に基づくデータを正当に読み解き、論理的に組み立て、科学的な主張が展開できる能力【論理的思考力・分析力・表現力】
4. エネルギーや環境課題の分野で環境放射能学から得られる成果を社会実装するにあたって関係する、政策、文化、心理等多元的な視点から、課題を捉え直そうとする姿勢【学際性、俯瞰性、課題発見力】
5. 専門的な知識・技能を具体的な課題解決に主体的・実践的に活かす能力【応用力、実践力、還元力】
6. 専門的な知識・技能や研究成果を異分野の専門家や非専門家に伝える能力【プレゼンテーション力、コミュニケーション力】
7. 異分野の専門家と協力して課題解決に取り組む能力【コーディネート力、マネジメント力、課題解決力】

### 【環境放射能学専攻 博士前期課程 カリキュラム・ポリシー】

(教育課程の編成)

環境放射能学専攻の博士前期課程は、生態学、生物学、地球科学、現象数理学、化学、物理学、機械工学、電気工学などさまざまな学問分野を背景とする人材に対して、環境放射能学という学際的な学問分野に対応できる力を有する人材を育成するため、環境放射能学に関する俯瞰的知識ならびに実習を含む専門的教育を提供する。

また、専攻としての専門的学習目標を明確化するため、生態学、モデリング、計測の3分野を設ける。各分野では、専門科目群を「共通科目 - 応用科目」の2段階に区分し教育課程を明確化した上で、大学院課程での専門職業人育成の核となる多くの科目群を用意する。

さらに、環境放射能学に関する実践的な力を有する専門職業人を育成するために、福島というフィールドならびに海外機関との協力関係を生かし、福島、チョルノービリ等において実際に行われている環境放射能研究に参加してその手法を習得するために、野外演習を核とする「特別演習」を開講する。

共通科目・特別演習においては環境放射能に関する全般的・俯瞰的な事項を学び、応用科目・特別研究で環境放射能に係る専門分野を学ぶ。また全科目を通して、表現力や対話力、英語力の育成を目的とした討論形式の授業時間も十分に設定する。

環境放射能学専攻は環境放射能学コースの1コースであるが、全学的な取り組みとしての

学際性重視型と専門性重視型の2つの履修パターンを用意している。

学際性重視型と専門性重視型について別々に記載する。

#### 学際性重視型

学際性重視型のカリキュラムは大学院基盤科目、専攻基盤科目、専門科目、自由選択科目から構成され、専門科目はイノベーション・コア、プロジェクト研究、自専攻科目、特別演習、特別研究から成る。

##### 1 セメ(博士前期 1 年次前期)

大学院基盤科目であるイノベーション・リテラシー、専攻基盤科目「共生システム特論」を受講する。専門科目では、プロジェクト研究、自専攻科目の必修科目(環境放射能学)および特別演習の必修科目(環境放射能学演習)を開講する。

##### 2 セメ(博士前期 1 年次後期)

プロジェクト研究を開講し、プロジェクト研究を進展させる。自専攻科目の必修科目(環境放射能学)および特別演習の必修科目(環境放射能学特別演習)を開講する。

##### 3 セメ(博士前期 2 年次前期)

プロジェクト研究を開講し、プロジェクト研究を完成させる。専門科目としてイノベーション・コアを開講する。指導教員による環境放射能学研究を開講し、修士論文執筆に向けた研究活動の方針を定める。また自主的に他専攻科目・自由選択科目を受講させる。

##### 4 セメ(博士前期 2 年次後期)

指導教員による環境放射能学研究を開講し、研究活動を本格化させる。また自主的に他専攻科目・自由選択科目を受講させる。

#### 専門性重視型

専門性重視型のカリキュラムは大学院基盤科目と専門科目から構成され、専門科目は自専攻科目、特別演習、特別研究から成る。

##### 1 セメ(博士前期 1 年次前期)

大学院基盤科目であるイノベーション・リテラシーを受講する。専門科目においては環境放射能を理解する上で不可欠な基礎知識を習得するため、座学を中心とする自専攻科目の必修科目(核種分析学、放射生態学、原子力災害学、環境放射能学)および特別演習の必修科目(環境放射能学演習)を開講する。また、所属する専門分野に応じて、共生システム理工学専攻において兼任教員が開講する科目(分子生態学特論、環境微生物学特論、流域水管理特論、流域水循環特論、地下水盆管理計画特論、物性物理学特論、分析化学特論、メカトロニクス特論)の受講を推奨する場合がある。また、背景となる学問分野の幅を広げるとともにより高い学際的能力を涵養するため、指導教員が必要と判断する場合には、導入教育科目(共生システム理工学類で開講している科目)を受講させる。指導教員による環境放射能学研究を開講し、修士論文執筆に向けた研究活動の方針を定める。

##### 2 セメ(博士前期 1 年次後期)

研究活動を深化させるため、各分野とも研究に直結する理論・技術を教授するための自



専攻科目のうち選択必修科目（【生態学分野】水圏放射生態学、陸域放射生態学、森林放射能学、動物生態学、【モデリング分野】陸域放射能動態学、移動現象論、放射能モデリング学特論、海洋放射能動態学特論、【計測分野】陸域生物圏放射能動態学、放射能等の分離技術、放射線計測工学特論）を開講する。1 セメと同様に所属する専門分野に応じて、共生システム理工学専攻において兼任教員が開講する科目（分子生態学特論、環境微生物学特論、流域水管理特論、流域水循環特論、地下水盆管理計画特論、物性物理学特論、分析化学特論、メカトロニクス特論）の受講を推奨する場合がある。さらに、背景となる学問分野の幅を広げるとともにより高い学際的能力を涵養するため、指導教員が必要と判断する場合には、導入教育科目（共生システム理工学類で開講している科目）を受講させる。特別演習の必修科目（環境放射能学特別演習）を開講する。指導教員による環境放射能学研究 を開講し、研究活動を本格化させる。

### 3 セメ(博士前期 2 年次前期)

各分野ともに特別演習の選択必修科目（【生態学分野】放射能生態実習、【モデリング分野】放射能モデリング実習、【計測分野】放射能計測実習）を開講し、実践的スキルを深化させる。指導教員による環境放射能学研究 を開講し、研究活動を進展させる。

### 4 セメ(博士前期 2 年次後期)

環境放射能学研究 を開講する。論文の執筆、学位論文審査のため、このセメスターでは他の科目を開講しない。

#### (教育・学習方法)

学生が、ディプロマ・ポリシーに掲げた諸能力を獲得できるよう、講義、演習、実験・実習を体系的に実施する。対話や討論、研究成果の発表を通じたプレゼンテーション能力を涵養する機会等を実施することによって、本専攻が掲げる教育目標の達成を図る。

#### (学習成果の評価)

成績は、S、A、B、C、及び F の 5 段階をもって表し、S、A、B、及び C を合格、F を不合格とする。各授業科目では、シラバスにレポートや最終試験、実技・実演、作品等といった当該科目の「成績評価の方法」を明記し、可能な限り複数の評価手段によって成績を判定する。

修士論文の審査においては、修士論文審査基準に基づき厳格な審査を行う。

# 共生システム理工学類棟

9階

天文台  
理 901

気象観測室 801
EV機械室 802



8階

学類共通実験室 701	村上正義 研究室 702	学類 実験室(1) 703	学類 実験室(2) 704	鈴木昭夫 研究室 705	W C エレベーター	プロジェクト 室 706	プロジェクト 室 707	都市計画 演習室 708	川崎興太 研究室 709	杉森大助 研究室 710	寛宗徳 研究室 711	生産・サービ スシステム 演習室1 712
安部郁子 研究室 713	理科教育 実験室 714	理科教育 演習室 715	平中宏典 研究室 716	プロジェクト 室 717	生産・サービ スシステム 研究室2 718	植物生態学 演習室 719	水澤玲子 研究室 720	植物生態学 実験室 721	都市計画 研究室 722	都市計画 研究室 723	都市計画 研究室 724	生物学 研究室 725

心理学第2 実験室 601	実験心理学 研究室 602	地質学 第1研究室 603	生物圏 環境解析 第1研究室 604	塘 忠顕 研究室 605	生物圏 環境解析 第3研究室 606	W C エレベーター	兼子伸吾 研究室 607	環境経済シ ステム研究 室2 608	内海哲史 研究室 609	高原 円 研究室 610	西嶋大輔 研究室 611	環境経済シ ステム研究 室1 612	精神生理学 実験室 613
筒井雄二 研究室 614	長橋良隆 研究室 615	電子顕微鏡 蛍光X線 分析室 616	地質学 第2研究室 617	透過型電 子顕微鏡 室 618-3-618-4	生物圏 環境解析 第2研究室 618-1-618-2	保全生態学 実験室 619	ネットワーク 工学 実験室 620	精神生理学 研究室 621	理622 演習室 622				

数理学第2 研究室 501	中川和重 研究室 502	藤本勝成 研究室 503	笠井博則 研究室 504	中山 明 研究室 505	W C エレベーター	石川友保 研究室 506	物流システ ム 研究室 507	物流システ ム 演習室 508	三浦一之 研究室 509	徳田伸夫 研究室 510	神長裕明 研究室 511	中村勝一 研究室 512
数理学研究室 513						アルゴリズム 研究 室 応用情報科 学 研究室 514	アルゴリズム 研究 室 応用情報科 学 研究室 515	データ工学 研究 室 ソフトウェア 工 学 研究 室 516	データ工学 研究 室 ソフトウェア 工 学 研究 室 517			

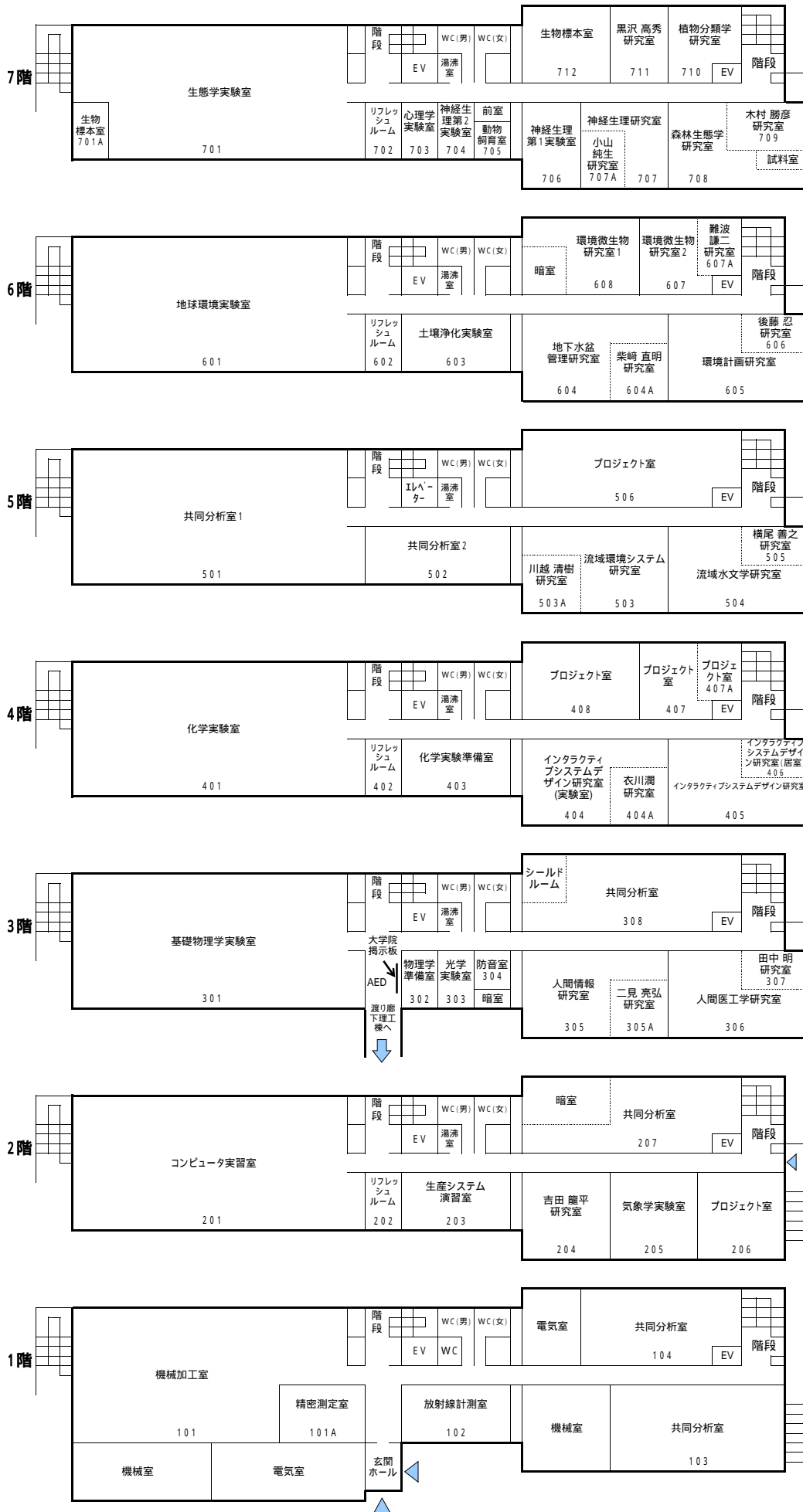
生田博将 研究室 401	理402 演習室 402	理403 演習室 403	プロジェク ト 室 404	W C エレベーター	電気工学第2 研究室 405	技術経営 戦略 演習室 406	システムミ ニ シ ョン 研究 室1 407	システムミ ニ シ ョン 研究 室2 408	システムミ ニ シ ョン 研究 室3 409
生田博将 実験室 410	山口克彦 研究室 411	物性物理学 研究室 412	物質科学 研究室 413	岡沼信一 研究室 414	電気工学第1 研究室 415	石岡 賢 研究室 416	技術経営 戦略 研究 室 416	樋口良之 研究室 417	

化学系学生 居室 301	高見慶隆 研究室 302-1	薬品 保管庫 303	先進材料工 学 表面反応化 学 第1実験室 304	大橋弘範 研究室 305	W C エレベーター	先進材料工 学 研究 室 表 面 反 応 科 学 研 究 室 306	中村和正 研究室 307	先進材料工 学 ・ 表 面 反 応 化 学 第2 実 験 室 308		
理工後援会 きびたき会 309	大山大 研究室 310	分析化学 研究室 311	物質創成・ 分析化学 実験室 312	物質創成 研究室 313	測定室 314	リフレッシュ ルーム 315	無機化学 研究室 316	猪俣慎二 研究室 317	高安 徹 研究室 318-1-2	有機化学 研究室 319

共生システム理工学類 学類長室 201	島田邦雄 研究室 202	流体システ ム 工 学 研究 室1 203	流体システ ム 工 学 研究 室2 204	W C エレベーター	流体システ ム 工 学 研究 室3 205	馬場一晴 研究室 206	理工 小 会 議 室 207	インキュベ ション ルーム 208	インキュベ ション ルーム 209	プロジェク ト 室 210	プロジェク ト 室 211
理工大会議室 212				重 彦文 研究室 213	管理情報シ ステ ム 工 学 研 究 室 214	宇宙論 研究 室 215	プロジェク ト 室 216	メカトロニクス 研究 室 217-1		高橋隆行 研究 室 217-2	

理101 演習室 101	理102 演習室 102	理103 演習室 103	W C エレベーター	理101 演習室 101	理102 演習室 102	理103 演習室 103	W C エレベーター
教員控室 104	印刷室 105	人間発達 化学類 後援会 室 106	人間発達 化学類 非常 勤 講 師 控 室 107	リフレッシュ ルーム 108	倉庫 111 女子職員休 憩室 109	サロ ン 112 男子職員休 憩室 110	人間発達 化学類 院 生 室 113

# 共生システム理工学類 研究実験棟

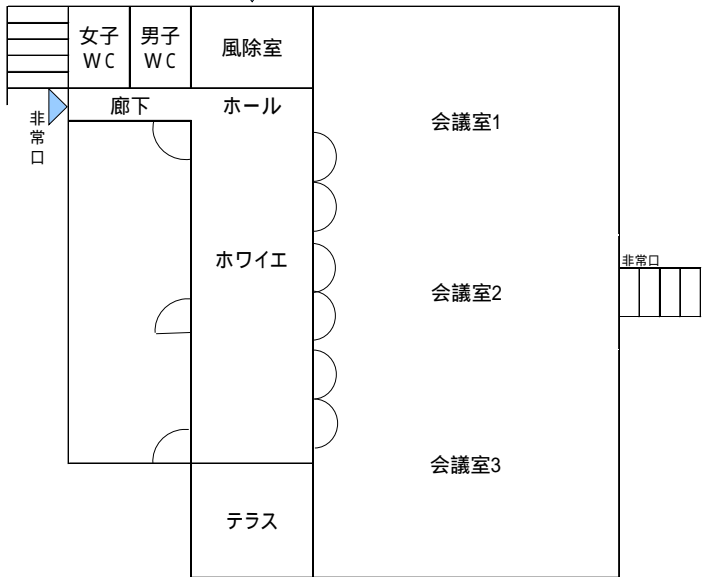


# 理工共通棟



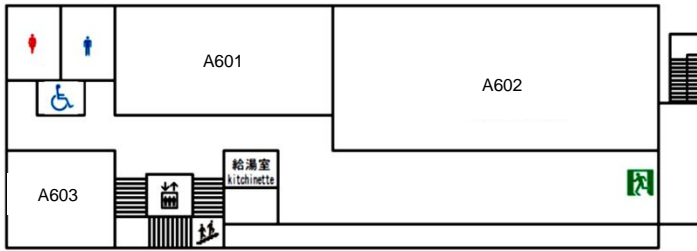
# 募金記念棟

玄関 ▼



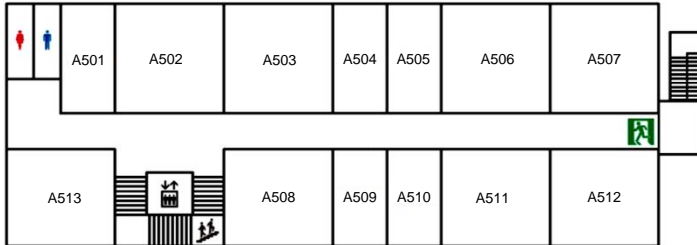
# 環境放射能研究所 本棟

6階



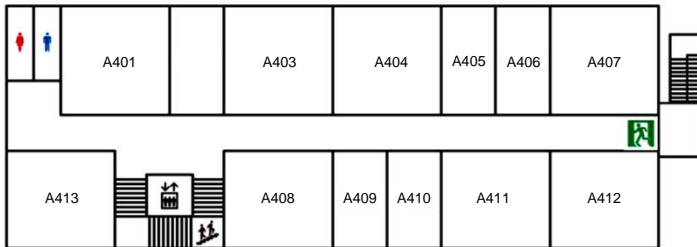
- A601 研修室
- A602 大会議室
- A603 リフレッシュルーム 4

5階



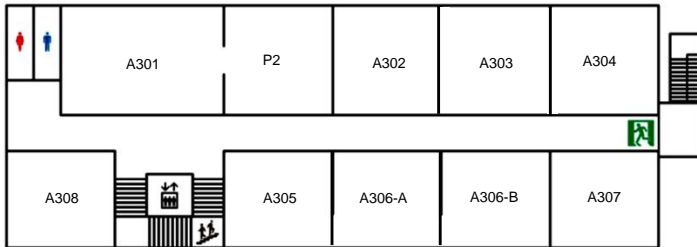
- A501 高田 兵衛
- A502 高田実験室
- A503 共同実験室 1
- A504 プロジェクトルーム 3
- A505 和田 敏裕
- A506 和田実験室
- A507 共同実験室 2
- A508 プロジェクトルーム 2
- A509 (名称未定)
- A510 ヴァシル ヨシエンコ
- A511 ヨシエンコ実験室
- A512 会議室 3
- A513 リフレッシュルーム 3

4階



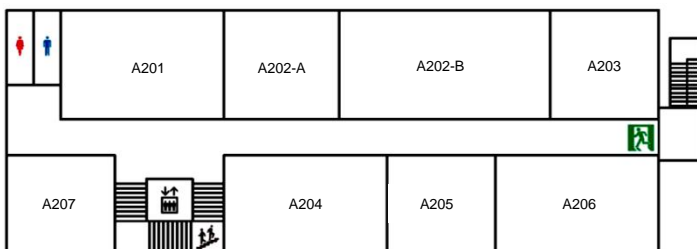
- A401 院生実験室
- A402 イスマイル ラハマン
- A403 ラハマン実験室
- A404 (名称未定)
- A405 (名称未定)
- A406 脇山 義史
- A407 脇山実験室
- A408 平尾実験室
- A409 平尾 茂一
- A410 (名称未定)
- A411 (名称未定)
- A412 会議室 2
- A413 リフレッシュルーム 2

3階



- A301 分子生物学実験室
- A302 鳥居 建男
- A303 (名称未定)
- A304 マキシム グシエフ
- A305 ムヨワ マイケル オロスン
- A306-A テクニカルスタッフルーム
- A306-B プロジェクトルーム 1
- A307 倉庫
- A308 リフレッシュルーム 1

2階



- A201 共同研究室
- A202-A 実験準備室
- A202-B 院生室
- A203 女子休養室・倉庫
- A204 事務室
- A205 所長室
- A206 会議室 1
- A207 ゲストルーム

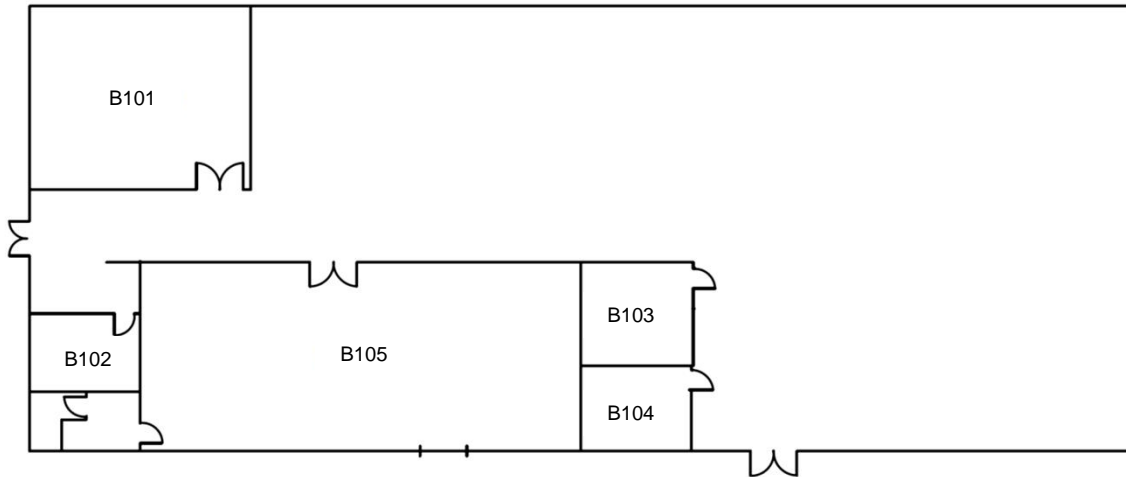
1階



- A101 試料前処理室
- A102 ICP-MS設置室
- A103 灰化・加熱・乾燥・酸処理室
- A104 生物学実験室
- A105 Ge検出器設置室
- 機械室
- 電気室

教員等着任次第、更新予定

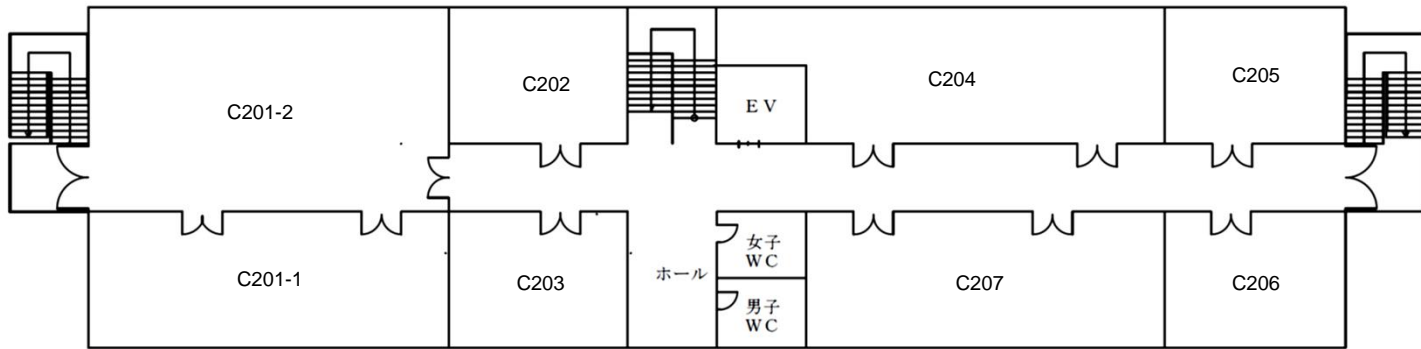
## 環境放射能研究所 保存棟



- B101 土壤保管室
- B102 保管室 1
- B103 保管室 2
- B104 保管室 3
- B105 作業室

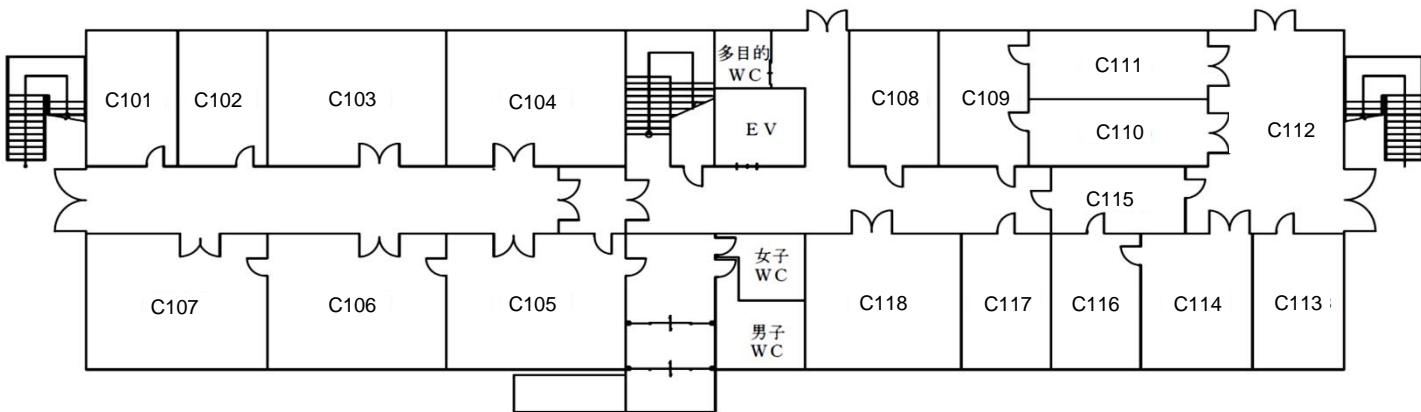
## 環境放射能研究所 分析棟

2階



- |             |                 |
|-------------|-----------------|
| C201-1 演習室  | C204 共同分析室      |
| C201-2 多目的室 | C205 X線分析/α線測定室 |
| C202 共同研究室2 | C206 無機イオン分析室   |
| C203 会議室    | C207 共同分析室      |

1階



- |                       |                 |
|-----------------------|-----------------|
| C101 Ge半導体検出器室1       | C108 酸処理室       |
| C102 Ge半導体検出器室2       | C109 乾燥・凍結乾燥・炉室 |
| C103 Ge半導体検出器室3       | C110 植物試料前処理室   |
| C104 Ge半導体検出器室4       | C111 土壤試料前処理室   |
| C105 同位体比質量分析室        | C112 試料受付室      |
| C106 走査型電子顕微鏡/収束付光加工室 | C113 共同実験室      |
| C107 透過型電子顕微鏡室        | C114 水・大気試料前処理室 |
|                       | C115 試料保管室      |
|                       | C116 水大量蒸発室     |
|                       | C117 分子生物実験室    |
|                       | C118 化学処理実験室    |

# キャンパスマップ

自然に囲まれたキャンパス 自然とともに学ぶ

5学類・4研究科が1つのキャンパスで学んでいます。



福島大学は、福島日産自動車株式会社とネーミングライツ・パートナー契約を締結し、附属図書館の愛称を「フクニチャージ図書館」としています。

**教務課（共生システム理工学研究科担当）**

**TEL 024 - 548 - 8357**

**FAX 024 - 548 - 8224**

**窓口取扱時間**

月曜～金曜	9:00～12:30、13:30～17:00 17:00～19:40（授業実施日 他）
土・日・祝日	

その他、長期休業期間の一部、一般入試期間については、窓口が閉鎖される場合があります。詳しくは、教務関係日程表又は掲示板上でご確認ください。





〒960 - 1296 福島市金谷川 1 番地

福島大学大学院共生システム理工学研究科

学籍番号	
氏 名	